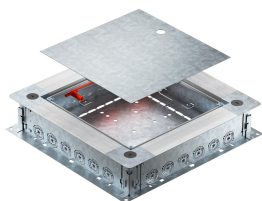


# Karta charakterystyki technicznej

## Puszka podpodłogowa UZD250-4 R

Numery katalogowe: 7410026



Skrzynka przyłączeniowa UZD250-4 R z panelami bocznymi wykonanymi z blachy stalowej. Do montażu jednostek instalacyjnych w pokrywie montażowej (zamawianej oddzielnie). Możliwość ciągłego poziomowania do wysokości jastrychu 80-160 mm za pomocą systemu szybkiego poziomowania. Wylewkę można wy-poziomować równo z krawędzią wylewki. Z opcją odsprężania akustycznego po ułożeniu jastrychu i może być również używany do ciężkich zastosowań z akcesoriami systemowymi. Kable i rury są prowadzone przez wloty rur. Wejście rurowe z każdej strony odpowiednie dla 6 rur instalacyjnych o średnicach M20, M25 i M32.



**St** stal

**FS** ocynkowane metodą Sendzimira

### Dane podstawow

Numery katalogowe	7410026
Oznaczenie 1	Puszka podpodłogowa
Oznaczenie 2	z wejściem na peszle
Wytwórca	OBO
Wymiar	400x380x80
Materiał	Stal
Powierzchnia	cynkowana metodą Sendzimira
Norma powierzchni	DIN EN 10346
Najmniejsza jednostka sprzedaży	1
Jednostka opakowania	Sztuk
Ciężar	466 kg
Jednostka wagi	kg/100 szt.

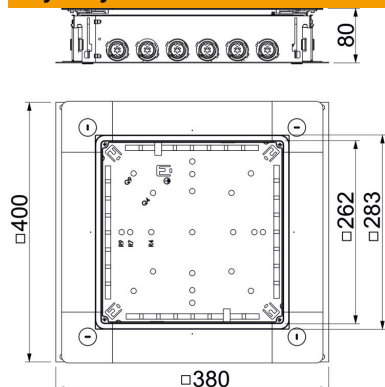
# Karta charakterystyki technicznej

## Puszka podpodłogowa UZD250-4 R



Numery katalogowe: 7410026

### Wymiary



Wymiar a	262 mm
Wymiar A	380 mm
Wymiar B	400 mm
Wymiar b	283 mm

### Dane techniczne

Ilość urządzeń do zabudowy	1
Płyta podłogowa	tak
Wersja sufitowa	Uniwersalny
Możliwość montażu uszczelki	tak
Otwór montażowy na puszkę napodłogową	brak
Otwór montażowy na jednostkę montażową	kwadratowa
Możliwość odłączenia	tak
Wysokość wylewki maks.	160 mm
Wysokość wylewki min. do przyłączenia rury	80 mm
Odpowiednie do zamkniętego kanału podpodłogowego związanego z posadzką	tak
Odpowiednie do kanału podpodłogowego zalewanego betonem	brak
Odpowiednie do kanałów podpodłogowych	brak
Wysokość kanału maks.	58 mm
Wysokość kanału min.	28 mm
Minimalna wysokość wylewki	80
Średnica znamionowa	250 mm
Zakres regulacji maks.	160 mm
Zakres regulacji min.	80 mm
Stopień ochrony (IP) w stanie używania, otwartym	IP 20