

Karta charakterystyki technicznej

Wieszak US 5 z głowicą A2

Numery katalogowe: 6341374



Wieszak (profil U) z przyspawaną głowicą.
Do zamocowania na poziomych stropach betonowych i konstrukcjach stalowych.
Dla wsporników 400 mm i powyżej, lub jeśli wspornik mocowany jest na końcu wieszaka należy zastosować element dystansowy typu DSK 45.



A2 stal nierdzewna 1.4301

2B pusty, po obróbce

Dane podstawow

Numery katalogowe	6341374
Typ	US 5 K 60 A2
Oznaczenie 1	Wieszak
Oznaczenie 2	z przyspawaną głowicą
Wytwórca	OBO
Wymiar	50x50x600
Materiał	stal nierdzewna 1.4301
Powierzchnia	pusty, po obróbce
Norma powierzchni	
Najmniejsza jednostka sprzedaży	1
Jednostka opakowania	Sztuk
Ciężar	200 kg
Jednostka wagi	kg/100 szt.

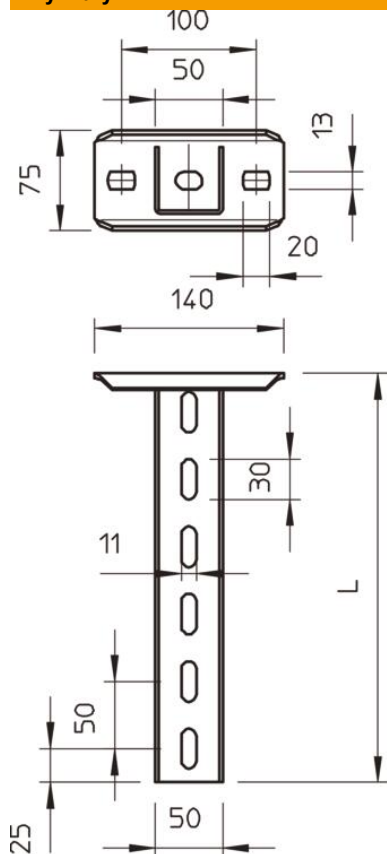
Karta charakterystyki technicznej

Wieszak US 5 z głowicą A2

Numery katalogowe: 6341374



Wymiary



Długość	600 mm
Szerokość	50 mm
Wysokość	50 mm

Dane techniczne

Wykonanie	Profil U
Długość wspornika 200	5,75 kN
Długość wspornika 400	3,1 kN
Długość wspornika 600	2,2 kN
Podtrzymanie funkcji	brak
Grubość materiału	2,5 mm
maksymalne obciążenie rozciągające	10 kN

Karta charakterystyki technicznej

Wieszak US 5 z głowicą A2

Numery katalogowe: 6341374



Obciążenie



Diagram obciążenia wieszaka typ US 5 K VA

- 1 Odchylenie końca wieszaka przy dopuszczalnym obciążeniu wspornika
 - 2 Dopuszczalne obciążenie wspornika w kN bez ciężaru montera
 - 3 Długość wspornika w mm
- Wykresy obciążeń dla różnych długości wieszaków w mm

Obciążenia kotew do mocowania wieszaka US 5 K

Jednostronne obciążenie	Maksymalne obciążenie [kN]			
	Szerokość wspornika [mm]			
Kotwa typu	110	210	310	410
BZ3 10x90/0-30	4,31	3,18	2,51	2,06
BZ3 12x110/0-35	5,82	4,29	3,39	2,77

Max. total load $F = \text{cable weight} + \text{cable tray} + \text{bracket} + \text{suspended support}$. The tabular values for double-sided loads take the available axis spacing $a_i = 10 \text{ cm}$ into account. The stated values are based on uncracked concrete of compressive strength C20/25. Please comply with the installation conditions of ETA(anchors).