

# Karta charakterystyki technicznej

## Wieszak US 5 z głowicą FT

Numery katalogowe: 6341632



Wieszak (profil U) o wymiarach 50 x 50 mm z przyspawaną głowicą. Do zamocowania na poziomych stropach betonowych i konstrukcjach stalowych. Dla wsporników 400 mm i powyżej, lub jeśli wspornik mocowany jest na końcu wieszaka należy zastosować element dystansowy typu DSK 45.



St

stal

FT

cynkowane ogniowo-zanurzeniowo

### Dane podstawow

Numery katalogowe	6341632
Typ	US 5 K 120 FT
Oznaczenie 1	Wieszak
Oznaczenie 2	z przyspawaną głowicą
Wytwórca	OBO
Wymiar	50x50x1200
Materiał	Stal
Powierzchnia	cynkowana metodą zanurzeniową
Norma powierzchni	DIN EN ISO 1461
Najmniejsza jednostka sprzedaży	1
Jednostka opakowania	Sztuk
Ciężar	337 kg
Jednostka wagi	kg/100 szt.

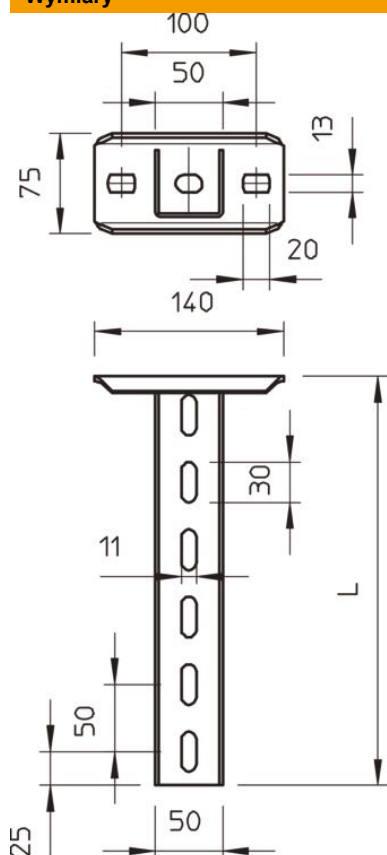
# Karta charakterystyki technicznej

Wieszak US 5 z głowicą FT

Numery katalogowe: 6341632



## Wymiary



Długość	1 200 mm
Szerokość	50 mm
Wysokość	50 mm
Wymiar L	1 200 mm

## Dane techniczne

Wykonanie	Profil U
Długość wspornika 200	4 kN
Długość wspornika 400	2,2 kN
Długość wspornika 600	1,7 kN
Podtrzymanie funkcji	tak
Grubość materiału	2,5 mm
maksymalne obciążenie rozciągające	10 kN
Z zębami	brak

# Karta charakterystyki technicznej

## Wieszak US 5 z głowicą FT

Numery katalogowe: 6341632



### Obciążenie



### Wykres obciążenia wieszaka typ US 5 K

- 1 Odchylenie końca wieszaka przy dopuszczalnym obciążeniu wspornika
  - 2 Dopuszczalne obciążenie wspornika w kN bez ciężaru monterów
  - 3 Długość wspornika w mm
- Wykresy obciążeń dla różnych długości wieszaków w mm

### Obciążenia kotew do mocowania wieszaka US 5 K

#### Jednostronne obciążenie

Kotwa typu	Maksymalne obciążenie [kN]			
	Szerokość wspornika [mm]			
	110	210	310	410
BZ3 10x90/0-30	4,31	3,18	2,51	2,06
BZ3 12x110/0-35	5,82	4,29	3,39	2,77

Max. total load  $F = \text{cable weight} + \text{cable tray} + \text{bracket} + \text{suspended support}$ . The tabular values for double-sided loads take the available axis spacing  $a_i = 10 \text{ cm}$  into account. The stated values are based on uncracked concrete of compressive strength C20/25. Please comply with the installation conditions of ETA(anchors).