

Karta charakterystyki technicznej

Wieszak US 5 z głowicą A2

Numery katalogowe: 6341398



Wieszak (profil U) z przyspawaną głowicą.
Do zamocowania na poziomych stropach betonowych i konstrukcjach stalowych.
Dla wsporników 400 mm i powyżej, lub jeśli wspornik mocowany jest na końcu wieszaka należy zastosować element dystansowy typu DSK 45.



A2 stal nierdzewna 1.4301

2B pusty, po obróbce

Dane podstawow

Numery katalogowe	6341398
Typ	US 5 K 120 A2
Oznaczenie 1	Wieszak
Oznaczenie 2	z przyspawaną głowicą
Wytwórca	OBO
Wymiar	50x50x1200
Materiał	stal nierdzewna 1.4301
Powierzchnia	pusty, po obróbce
Norma powierzchni	
Najmniejsza jednostka sprzedaży	1
Jednostka opakowania	Sztuk
Ciężar	360 kg
Jednostka wagi	kg/100 szt.

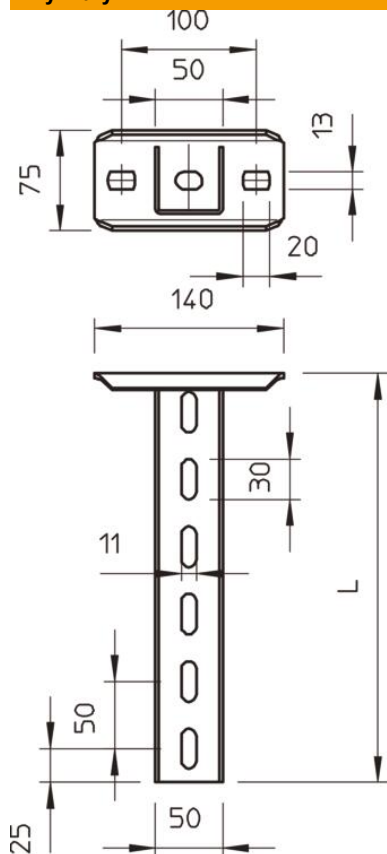
Karta charakterystyki technicznej

Wieszak US 5 z głowicą A2

Numery katalogowe: 6341398



Wymiary



Długość	1 200 mm
Szerokość	50 mm
Wysokość	50 mm

Dane techniczne

Wykonanie	Profil U
Długość wspornika 200	4 kN
Długość wspornika 400	2,2 kN
Długość wspornika 600	1,7 kN
Podtrzymanie funkcji	brak
Grubość materiału	2,5 mm
maksymalne obciążenie rozciągające	10 kN

Karta charakterystyki technicznej

Wieszak US 5 z głowicą A2

Numery katalogowe: 6341398



Obciążenie



Diagram obciążenia wieszaka typ US 5 K VA

- 1 Odchylenie końca wieszaka przy dopuszczalnym obciążeniu wspornika
 - 2 Dopuszczalne obciążenie wspornika w kN bez ciężaru montera
 - 3 Długość wspornika w mm
- Wykresy obciążeń dla różnych długości wieszaków w mm

Obciążenia kotew do mocowania wieszaka US 5 K

Jednostronne obciążenie	Maksymalne obciążenie [kN]			
	Szerokość wspornika [mm]			
Kotwa typu	110	210	310	410
BZ3 10x90/0-30	4,31	3,18	2,51	2,06
BZ3 12x110/0-35	5,82	4,29	3,39	2,77

Max. total load $F = \text{cable weight} + \text{cable tray} + \text{bracket} + \text{suspended support}$. The tabular values for double-sided loads take the available axis spacing $a_i = 10 \text{ cm}$ into account. The stated values are based on uncracked concrete of compressive strength C20/25. Please comply with the installation conditions of ETA(anchors).