

Karta charakterystyki technicznej

Puszka podtynkowa, z zaczeplami na gwoździe

Numery katalogowe: 2003716



Puszka podtynkowa z zaczeplami na gwoździe, do stosowania w murze o głębokości zabudowy co najmniej 66 mm.

- 4 x 3 kopułki śrubowe
 - Łącznik z zamkiem bagietkowym, który można łączyć z obu stron puszek
 - 6 przepustów rurowych kombinowanych Ø 20 i 25 mm
 - 4 wejścia do Ø 20 mm
 - 2 wejścia do Ø 14 mm
 - 1 wejście do Ø 20 mm w podstawie
- Testowane zgodnie z DIN EN 60670-1, DIN EN 60670-22 i DIN 49073-1.



PP Polipropylen

Dane podstawow

Numery katalogowe	2003716
Typ	UG 66-NL
Oznaczenie 1	Puszka podtynkowa
Oznaczenie 2	z zaczeplami na gwoździe
Dostępny od	01.10.2021
Wytwórca	OBO
Wymiar	Ø60mm, H66mm
Kolor	czarny
Materiał	Polipropylen
Najmniejsza jednostka sprzedaży	25
Jednostka opakowania	Sztuk
Ciężar	2,65 kg
Jednostka wagi	kg/100 szt.

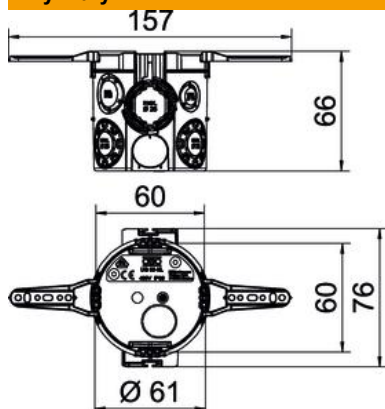
Karta charakterystyki technicznej

Puszka podtynkowa, z zaczeplami na gwoździe

Numery katalogowe: 2003716



Wymiary



Wysokość 66 mm

Dane techniczne

Liczba wlotów	13
Rodzaj wejścia	Przewody NYM, przewody multimedialne i peszle
Rodzaj przepustu w obudowie	Otwory wyłamywane
Wykonanie	Pojedynczy
Model	Puszka łączeniowa do osprzętu
Mocowanie osprzętu	Śruby lub zatrzaski rozporowe
Pokrywa	bez
Zamocowanie pokrywy	Śruby
Wejście z tyłu	tak
Materiał samogasnący	zgodnie z VDE 0471/IEC 60695-2-11, temperatura badania 650°C
Kształt	okrągła
Do średnicy rury	20/25 mm
Bezhalogenowy	tak
Wejścia kombinowane Ø 20/25 mm	6
Z nakładką przybijaną	tak
Ze śrubami	brak
Przekrój znamionowy maks.	2,5 mm ²
Przekrój znamionowy min.	1,5 mm ²
Wejścia do peszli Ø 20 mm	3
Odporny na uderzenia	tak
Stopień ochrony	IP 30
Hermetyczna	brak
Napięcie znamionowe	400 V