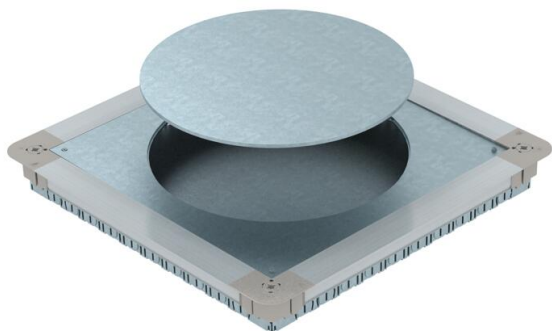


# Karta charakterystyki technicznej

Puszka podpodłogowa UGD350-3 do GESR9/55

Numery katalogowe: 7410064



Puszka podpodłogowa z pokrywą montażową i zaślepiającą z blachy stalowej. Do montażu kwadratowej kasety zasilającej GES9 55 w wylewce o wysokości od 55 mm. Możliwość bezstopniowego wypoziomowania do nominalnej wysokości wylewki (możliwe szybkie wypoziomowanie), która jest zlicowana z krawędzią puszką. Z otworami do wprowadzenia peszli po każdej stronie: 7 x M20, 3 x M25, 4 x M32. Użyteczna wielkość peszli przy wysokości systemowej 55 mm: M20.



**St** stal

**FS** ocynkowane metodą Sendzimira

## Dane podstawow

Numery katalogowe	7410064
Oznaczenie 1	Puszka podpodłogowa
Oznaczenie 2	do GESR9/55UV
Wytwórca	OBO
Wymiar	467x467x55
Materiał	Stal
Powierzchnia	cynkowana metodą Sendzimira
Norma powierzchni	DIN EN 10346
Najmniejsza jednostka sprzedaży	1
Jednostka opakowania	Sztuk
Ciężar	775 kg
Jednostka wagi	kg/100 szt.

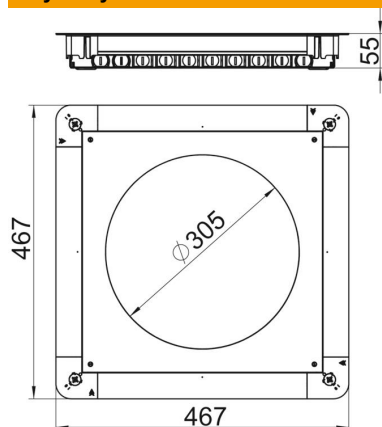
# Karta charakterystyki technicznej

Puszka podpodłogowa UGD350-3 do GESR9/55



Numery katalogowe: 7410064

## Wymiary



Wymiar A	467 mm
Wymiar B	467 mm
Wymiar d Ø	305 mm
Wymiar h	55 mm

## Dane techniczne

Możliwość dobudowania	do montażu osprzętu elektroinstalacyjnego
Płyta podłogowa	tak
Wpuszczany równo z podłożem	tak
Pielęgnacja podłogi	suchy
Wersja sufitowa	okrągła
Możliwość montażu uszczelki	brak
Otwór montażowy na puszkę napodłogową	brak
Otwór montażowy na jednostkę montażową	okrągła
Możliwość odłączenia	brak
Wysokość wylewki maks.	80 mm
Wysokość wylewki min.	55 mm
do przyłączenia rury	tak
Odpowiednie do zamkniętego kanału podpodłogowego związanego z posadzką	brak
Odpowiednie do kanału podpodłogowego zalewanego betonem	brak
Odpowiednie do kanałów podpodłogowych	brak
Szerokość kanału maks.	350 mm
Szerokość kanału min.	190 mm
Średnica znamionowa	350 mm
Wielkość znamionowa puszek instalacyjnych	R9
Zakres regulacji maks.	80 mm
Zakres regulacji min.	55 mm