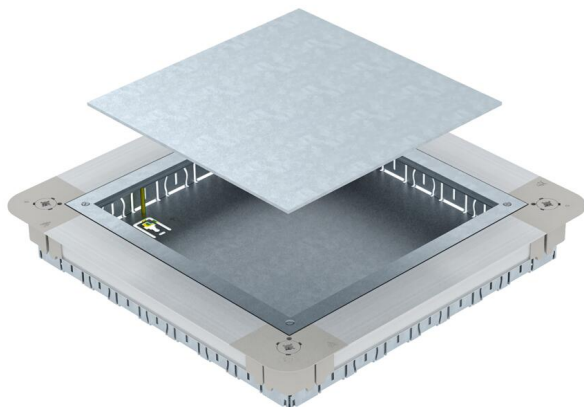


Karta charakterystyki technicznej

Puszka podpodłogowa UGD250-3 do GES9R/55

Numery katalogowe: 7410060



Puszka podpodłogowa z pokrywą montażową i zaślepiającą z blachy stalowej. Do montażu kwadratowej kasety zasilającej GES9 55 w wylewce o wysokości od 55 mm. Możliwość bezstopniowego wypoziomowania do nominalnej wysokości wylewki (możliwe szybkie wypoziomowanie), która jest zlicowana z krawędzią puszek. Z otworami do wprowadzenia peszli po każdej stronie: 7 x M20, 3 x M25, 4 x M32. Użyteczna wielkość peszli przy wysokości systemowej 55 mm: M20.



St stal

FS ocynkowane metodą Sendzimira

Dane podstawow

| | |
|---------------------------------|-----------------------------|
| Numery katalogowe | 7410060 |
| Oznaczenie 1 | Puszka podpodłogowa |
| Oznaczenie 2 | do GES9/55UV |
| Wytwórca | OBO |
| Wymiar | 367x367x55 |
| Materiał | Stal |
| Powierzchnia | cynkowana metodą Sendzimira |
| Norma powierzchni | DIN EN 10346 |
| Najmniejsza jednostka sprzedaży | 1 |
| Jednostka opakowania | Sztuk |
| Ciężar | 430 kg |
| Jednostka wagi | kg/100 szt. |

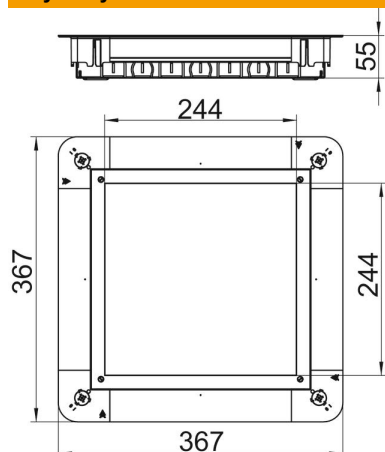
Karta charakterystyki technicznej

Puszka podpodłogowa UGD250-3 do GES9R/55



Numery katalogowe: 7410060

Wymiary



| | |
|----------|--------|
| Wymiar a | 244 mm |
| Wymiar A | 367 mm |
| Wymiar B | 367 mm |
| Wymiar b | 244 mm |
| Wymiar h | 55 mm |

Dane techniczne

| | |
|--|---|
| Możliwość dobudowania | do montażu osprzętu elektroinstalacyjnego |
| Płyta podłogowa | tak |
| Wpuszczany równo z podłożem | tak |
| Pielęgnacja podłogi | suchy |
| Wersja sufitowa | kwadratowa |
| Możliwość montażu uszczelki | brak |
| Otwór montażowy na puszkę napodłogową | brak |
| Otwór montażowy na jednostkę montażową | kwadratowa |
| Możliwość odłączenia | brak |
| Wysokość wylewki maks. | 80 mm |
| Wysokość wylewki min. | 55 mm |
| do przyłączenia rury | tak |
| Odpowiednie do zamkniętego kanału podpodłogowego związanego z posadzką | brak |
| Odpowiednie do kanału podpodłogowego zalewanego betonem | brak |
| Odpowiednie do kanałów podpodłogowych | brak |
| Szerokość kanału maks. | 250 mm |
| Szerokość kanału min. | 190 mm |
| Średnica znamionowa | 250 mm |
| Wielkość znamionowa puszek instalacyjnych | 9 |
| Zakres regulacji maks. | 80 mm |
| Zakres regulacji min. | 55 mm |