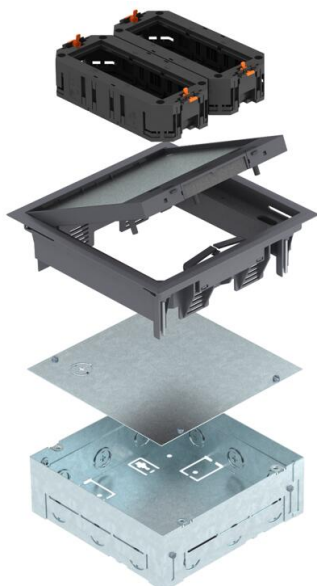


Karta charakterystyki technicznej

Kompletna kasetę zasilająca GES4

Numery katalogowe: 7427460



Kwadratowa jednostka montażowa z wyjściem przewodów do stosowania w podłogach technicznych i wylewkach czyszczonych na sucho. Obejmuje obudowę montażową oraz kasetę zasilającą GES4-2 (Kolor stalowo-szary; RAL 7011) z dwoma uniwersalnymi wspornikami. Obudowa montażowa z wejściami do wprowadzania peszli (M25) regulowana do górnej krawędzi wylewki. Obudowa montażowa jest dostarczana z założoną pokrywą zaślepiającą. Po pracach wylewkowych wkład urządzenia można włożyć do powstałego otworu montażowego. Wgłębienie dla wykładziny podłogowej w pokrywie 3, 5, 8 lub 10 mm.

Minimalna głębokość montażowa włącznie z wykładziną podłogową wynosi 72 mm, zakres regulacji + 30 mm.

Do montażu maksymalnie 6 sztuk pojedynczego osprzętu Modul45®.



PA Poliamid

Dane podstawow

Numery katalogowe	7427460
Typ	UD GES4-2 7011
Oznaczenie 1	Kaseta zasilająca
Oznaczenie 2	z obudową
Wytwórca	OBO
Wymiar	222x222x140
Kolor	stalowo-szary; RAL 7011
Materiał	Poliamid
Najmniejsza jednostka sprzedaży	1
Jednostka opakowania	Sztuk
Ciężar	290 kg
Jednostka wagi	kg/100 szt.

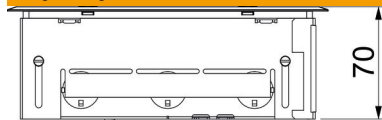
Karta charakterystyki technicznej

Kompletna kasetta zasilająca GES4

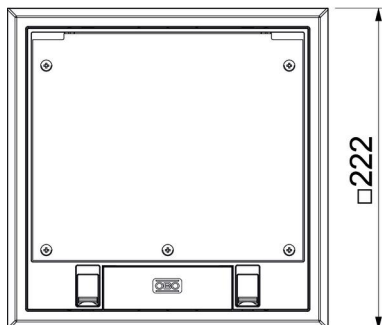
Numery katalogowe: 7427460



Wymiary



Długość	205 mm
Szerokość	205 mm



Dane techniczne

Wersja, wyjście kablowe	Obrotowe wyjście przewodów
Wysokość wylewki maks.	100 mm
Wysokość wylewki min.	80 mm
Stopień ochrony (IP) w stanie użytkowania, otwartym	IP 20
Stopień ochrony (IP) w stanie nieużywanym, zamkniętym	IP 20
Odporność kod IK	IK08
Typ systemu montażu	UT3
Mechanizm otwierania	Zamek blokujący
Grubość wykładziny podłogowej	5 mm