

Karta charakterystyki technicznej

Puszka podpodłogowa UDS4 dla rur instalacyjnych oraz kanałów z metalu

Numery katalogowe: 7400349



Puszka podpodłogowa ze stałym, niezmiennym otworem montażowym 201 x 201 mm pod kasety zasilającą o wymiarze znamionowym 4. Otwór montażowy wycina się w ochronnej nakładce puszki. Puszka podpodłogowa posiada przygotowane otwory montażowe pod 2- lub 3-komorowe kanały z metalu o wymiarze znamionowym 25038 lub dla sześciu rur M20 / M25 ze wszystkich 4 stron korpusu. Puszka podpodłogowa do montażu w systemach podłogowych z jastrychu, do wysokości 90 mm.



St stal

FS ocynkowane metodą Sendzimira

Dane podstawow

Numery katalogowe	7400349
Typ	UDSSD 25038 4
Oznaczenie 1	Puszka podpodłogowa
Oznaczenie 2	do GES4
Wytwórca	OBO
Wymiar	308x308x92
Materiał	Stal
Powierzchnia	cynkowana metodą Sendzimira
Norma powierzchni	DIN EN 10346
Najmniejsza jednostka sprzedaży	1
Jednostka opakowania	Sztuk
Ciężar	277,4 kg
Jednostka wagi	kg/100 szt.

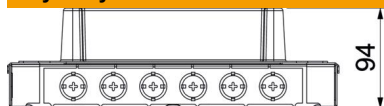
Karta charakterystyki technicznej

Puszka podpodłogowa UDS4 dla rur instalacyjnych oraz kanałów z metalu

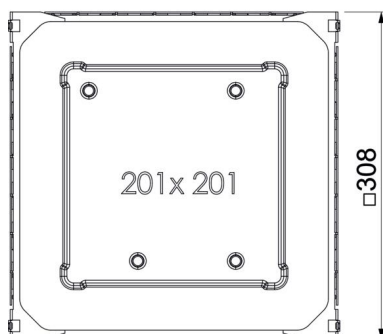
Numery katalogowe: 7400349



Wymiary



Długość	308 mm
Szerokość	308 mm
Wysokość	92 mm



Dane techniczne

Ilość urządzeń do zabudowy	1
Płyta podłogowa	brak
Wpuszczany równo z podłożem	brak
Możliwość montażu uszczelki	tak
Otwór montażowy na puszkę napodłogową	brak
Otwór montażowy na jednostkę montażową	kwadratowa
Możliwość odłączenia	brak
Wysokość wylewki maks.	90 mm
Wysokość wylewki min. do przyłączenia rury	65 mm
Odpowiednie do zamkniętego kanału podpodłogowego związanego z posadzką	brak
Odpowiednie do kanału podpodłogowego zalewanego betonem	tak
Odpowiednie do kanałów podpodłogowych	brak
Szerokość kanału maks.	250 mm
Szerokość kanału min.	250 mm
Wysokość kanału maks.	38 mm
Wysokość kanału min.	38 mm
Średnica znamionowa	308 mm
Wielkość znamionowa puszek instalacyjnych	4
Zakres regulacji maks.	95 mm
Zakres regulacji min.	62 mm
Stopień ochrony (IP) w stanie użytkowania, otwartym	IP 20