

# Karta charakterystyki technicznej

## Puszka podpodłogowa UDS6 dla kanałów z PCW

Numery katalogowe: 7400350



Puszka podpodłogowa ze stałym, niezmiennym otworem montażowym 202 x 254 mm pod kasety zasilającą o wymiarze znamionowym 6. Otwór montażowy wycina się w ochronnej nakładce puszek. Puszka podpodłogowa posiada przygotowane otwory montażowe pod 3 pojedyncze kanały z PCW o wymiarze znamionowym 60 x 25 i 90 x 35 ze wszystkich 4 stron korpusu. Puszka podpodłogowa do montażu w systemach podłogowych z jastrychu, do wysokości 90 mm.



**St** stal

**FS** ocynkowane metodą Sendzimira

### Dane podstawowe

Numery katalogowe	7400350
Typ	UDSPD 9035 6
Oznaczenie 1	Puszka podpodłogowa
Oznaczenie 2	do GES6
Wytwórca	OBO
Wymiar	308x308x92
Materiał	Stal
Powierzchnia	cynkowana metodą Sendzimira
Norma powierzchni	DIN EN 10346
Najmniejsza jednostka sprzedaży	1
Jednostka opakowania	Sztuk
Ciężar	231 kg
Jednostka wagi	kg/100 szt.

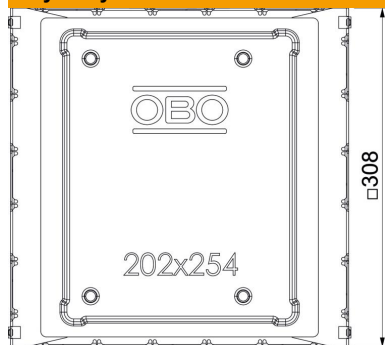
# Karta charakterystyki technicznej

## Puszka podpodłogowa UDS6 dla kanałów z PCW



Numery katalogowe: 7400350

### Wymiary



Długość	308 mm
Szerokość	308 mm
Wysokość	92 mm

### Dane techniczne

Płyta podłogowa	tak
Możliwość montażu uszczelki	tak
Otwór montażowy na jednostkę montażową	prostokątna
Wysokość wylewki maks.	90 mm
Wysokość wylewki min.	65 mm
Odpowiednie do kanału podpodłogowego zalewanego betonem	tak
Szerokość kanału maks.	90 mm
Szerokość kanału min.	60 mm
Wysokość kanału maks.	35 mm
Wysokość kanału min.	25 mm
Wielkość znamionowa puszek instalacyjnych	6