

Karta charakterystyki technicznej

Puszka podpodłogowa UDS4 dla kanałów z PCW

Numery katalogowe: 7400348



Puszka podpodłogowa ze stałym, niezmiennym otworem montażowym 201 x 201 mm pod kasety zasilającą o wymiarze znamionowym 4. Otwór montażowy wycina się w ochronnej nakładce puszki. Puszka podpodłogowa posiada przygotowane otwory montażowe pod 3 pojedyncze kanały z PCW o wymiarze znamionowym 60 x 25 i 90 x 35 ze wszystkich 4 stron korpusu. Puszka podpodłogowa do montażu w systemach podłogowych z jastrychu, do wysokości 90 mm.



St stal

FS ocynkowane metodą Sendzimira

Dane podstawow

Numery katalogowe	7400348
Typ	UDSPD 9035 4
Oznaczenie 1	Puszka podpodłogowa
Oznaczenie 2	do GES4
Wytwórca	OBO
Wymiar	308x308x92
Materiał	Stal
Powierzchnia	cynkowana metodą Sendzimira
Norma powierzchni	DIN EN 10346
Najmniejsza jednostka sprzedaży	1
Jednostka opakowania	Sztuk
Ciężar	246 kg
Jednostka wagi	kg/100 szt.

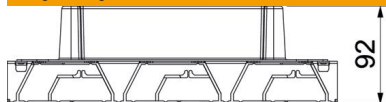
Karta charakterystyki technicznej

Puszka podpodłogowa UDS4 dla kanałów z PCW

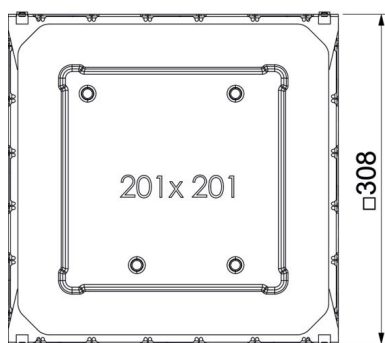


Numery katalogowe: 7400348

Wymiary



Długość	308 mm
Szerokość	308 mm
Wysokość	92 mm



Dane techniczne

Płyta podłogowa	tak
Możliwość montażu uszczelki	brak
Otwór montażowy na puszkę napodłogową	brak
Otwór montażowy na jednostkę montażową	kwadratowa
Wysokość wylewki maks.	90 mm
Wysokość wylewki min.	65 mm
Odpowiednie do kanału podpodłogowego zalewanego betonem	tak
Szerokość kanału maks.	90 mm
Szerokość kanału min.	60 mm
Wysokość kanału maks.	35 mm
Wysokość kanału min.	25 mm
Wielkość znamionowa puszek instalacyjnych	4