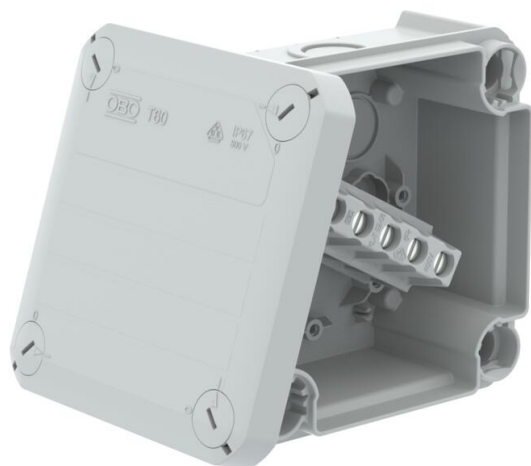


Karta charakterystyki technicznej

Puszka odgałęźna T60 z wybijanymi wpustami, z listwą zaciskową

Numery katalogowe: 2007914



Kabelabzweigkasten mit Klemmleiste zum Verbinden von Kabeln und Leitungen im Innenbereich und geschützten Außenbereichen. Quadratische Form mit Ausschlageinführungen an den Seiten und Ausschlageinführungen im Boden. Nade sie zu montazu na ścianie/suficie oraz na płytach montażowych. Z możliwością mocowania wewnętrznego i montażu poprzez kopuły narożne. Z zamocowaną osłoną zacisków. Hergestellt aus halogenfreien und UV-resistenten Materialien. Puszka odgałęźna zgodna z normą DIN EN 60670. Niepodtrzymująca palenia wg DIN EN 60695-2-11, temperatura badania 650°C. Odporność na uderzenia IK07 zgodnie z normą DIN EN 50102.

Clear internal dimensions: 100x100x48 mm



PP Polipropylen

Dane podstawow

Numery katalogowe	2007914
Typ	T 60 M20 KL
Oznaczenie 1	Puszka odgałęźna
Oznaczenie 2	wej. M20 + listwa zacisk.
Wytwórca	OBO
Wymiar	114x114x57
Kolor	jasnoszary; RAL 7035
Materiał	Polipropylen
Najmniejsza jednostka sprzedaży	5
Jednostka opakowania	Sztuk
Ciężar	16,5 kg
Jednostka wagi	kg/100 szt.
Ślad węglowy CO (GWP) od kołyski po bramę	0,7238 kg COe / 1 Sztuka

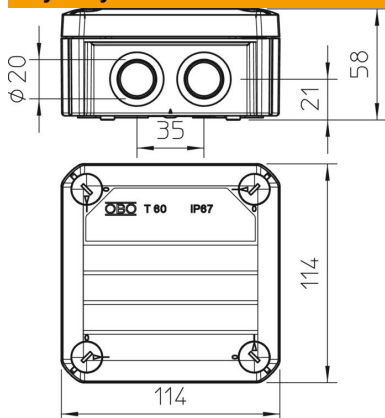
Karta charakterystyki technicznej

Puszka odgałęźna T60 z wybijanymi wpustami, z listwą zaciskową

Numer katalogowy: 2007914



Wymiary



Długość	114 mm
Szerokość	114 mm
Wysokość	57 mm

Dane techniczne

Szeregowlany	tak
Liczba wlotów	7
Rodzaj wejścia	Dławik elastyczny
Rodzaj wejścia	Dławik
Rodzaj przepustu w obudowie	Przetłoczenia pod dławiki
Napięcie izolacyjne Ui	500 V
Montaż	Zacisk
Pokrywa	nieprzezroczyste
Zamocowanie pokrywy	przykręcane
Wejście z tyłu	tak
Wejścia	7 x Ø20
Wersja zabezpieczona przed wybuchem	brak
Materiał samogasnący	zgodnie z VDE 0471/DIN 695 część 2-1, temperatura badania 650 °C
Kształt	kwadratowa
Podtrzymanie funkcji	bez
Do strefy Ex	bez
do gazowych stref EX	bez
do pyłowych stref EX	bez
Wzmocniona włóknem szklanym	brak
Bezhalogenowy	tak
Wymiary wewnętrzne w świetle	100x100x48 mm
Z ekranem	brak
Z pokrywą	tak
Sposób montażu	Montaż ścienny/sufitowy
Przekrój znamionowy min.	6 mm ²
Napięcie znamionowe	500 V
Możliwość plombowania	tak
Stopień ochrony	IP 67
Odporność kod IK	IK07
Zakres temperatur maks.	60 °C
Zakres temperatur min.	-5 °C
Odporne na warunki atmosferyczne	brak