

# Karta charakterystyki technicznej

## Masa uszczelniająca Aquasit z puszką odgałęźną T40

Numery katalogowe: 2363012



Zestaw kablowych puszek rozgałęźnych z listwą zaciskową do podłączania kabli i przewodów w pomieszczeniach lub osłoniętych obszarach zewnętrznych. W zestawie masa do wypełniania Aquasit, stopień ochrony IP68 Kształt kwadratowy z uszczelkami wtykowymi po bokach oraz z przetłoczeniami w dnie. Nadaje się do montażu na ścianie/suficie oraz na płytach montażowych. Z możliwością mocowania wewnętrznego. Z zamocowaną osłoną zacisków. Z materiałów bezhalogenowych.

Puszka rozgałęźna kablowa wg DIN EN 60670. Niepodtrzymująca palenia wg DIN EN 60695-2-11, temperatura badania 650°C. Wytrzymałość uderowa IK07 wg DIN EN 50102.

Niezależnie od miejsca - w ogrodzie, na nadmorskich promenadach, w myjniach lub w studzienkach - nasz Aquasit zapewnia zabezpieczenie instalacji elektrycznej.

Zastosowanie jest bardzo proste: Aquasit można szybko i bezpiecznie aplikować przy użyciu standardowego pistoletu budowlanego. Przezroczysta, bursztynowa masa do zalewania na zimno na bazie żywic węglowodorowych po zalaniu zastyga i staje się masą elastyczną.

Aquasit jest materiałem „samouszczelniającym się” i łatwo usuwalnym. Wymiary wewnętrzne w świetle: 77 x 77 x 46 mm



PP Polipropylen

### Dane podstawow

Numery katalogowe	2363012
Typ	T 40 KVM
Oznaczenie 1	Puszka odgałęźna + żywica
Oznaczenie 2	zestaw
Wytwórca	OBO
Wymiar	90x90x52
Materiał	Polipropylen
Najmniejsza jednostka sprzedaży	1
Jednostka opakowania	Sztuk
Ciężar	48,7 kg
Jednostka wagi	kg/100 szt.

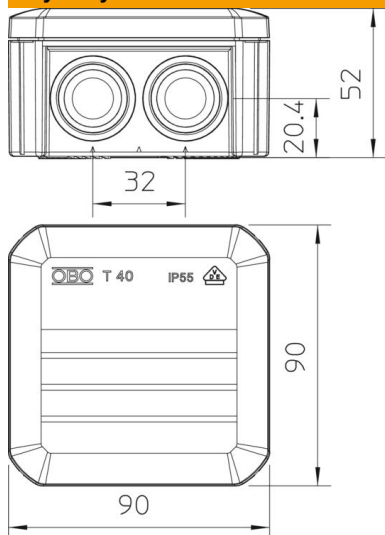
# Karta charakterystyki technicznej

## Masa uszczelniająca Aquasit z puszką odgałęźną T40

Numery katalogowe: 2363012



### Wymiary



Długość	90 mm
Szerokość	90 mm
Wysokość	52 mm

### Dane techniczne

Szeregowalny	tak
Liczba wlotów	7
Rodzaj wejścia_	Dławik elastyczny
Rodzaj wejścia	Przewód
Rodzaj przepustu w obudowie	Membrana stopniowa obcinana
Napięcie izolacyjne Ui	500 V
Montaż	Zacisk
Pokrywa	nieprzezroczyste
Zamocowanie pokrywy	zatrzaskowe
Wejście z tyłu	tak
Wejścia	7 x M25
Wersja zabezpieczona przed wybuchem	brak
Materiał samogasnący	zgodnie z VDE 0471/DIN 695 część 2-1, temperatura badania 650°C
Kształt	kwadratowa
Podtrzymanie funkcji	bez
Do strefy Ex	bez
do gazowych stref EX	bez
do pyłowych stref EX	bez
Wzmocniona włóknem szklanym	brak
Bezhalogenowy	tak
Wymiary wewnętrzne w świetle	77 x 77 x 46 mm
Z ekranem	brak
Z pokrywą	tak
Sposób montażu	Montaż ścienny/sufitowy
Przekrój znamionowy min.	4 mm <sup>2</sup>
Napięcie znamionowe	500 V
Możliwość plombowania	brak
Stopień ochrony	IP 56

# Karta charakterystyki technicznej

Masa uszczelniająca Aquasit z puszką odgałęźną T40

Numery katalogowe: 2363012



## Dane techniczne

Odporność kod IK	IK07
Zakres temperatur maks.	60 °C
Zakres temperatur min.	-5 °C
Odporne na warunki atmosferyczne	brak