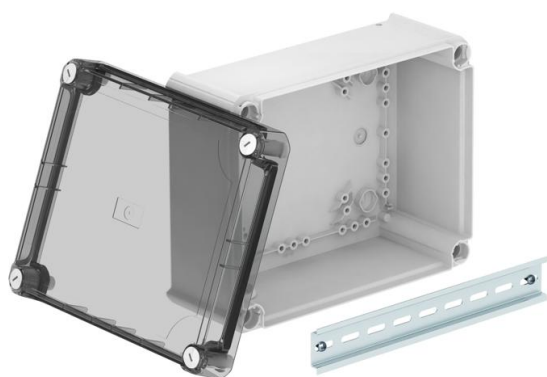


# Karta charakterystyki technicznej

Puszka odgałęźna T250, pełne ścianki, wysoka przezroczysta pokrywa

Numery katalogowe: 2007776

**OBO**  
BETTERMANN



Kabelabzweigkasten geschlossen zum Verbinden von Kabeln und Leitungen im Innenbereich und geschützten Außenbereichen. Rechteckige Form ohne Einführungen. Geeignet für die Wand-/ Deckenmontage, die Montage auf Montageblechen und Gewinde im Boden. Z möglichścią mocowania wewnętrznego i montażu poprzez kopuły narożne. Wysoka, przezroczysta pokrywa z szybkozłączką, z możliwością plombowania. Hergestellt aus halogenfreien und UV-resistenten Materialien. Zawiera szynę profilową kapeluszową.

Puszka rozgałęźna kablowa wg DIN EN 60670. Niepodtrzymująca palenia wg DIN EN 60695-2-11, temperatura badania 650°C. Odporność na uderzenia IK05 zgodnie z normą DIN EN 50102.

Wymiary wewnętrzne w świetle: 225x173x102 mm



**PP/PC** Polipropylen / poliwęglan

## Dane podstawow

Numery katalogowe	2007776
Oznaczenie 1	Puszka odgałęźna
Oznaczenie 2	z pokrywą przezroczystą
Wytwórca	OBO
Wymiar	240x190x115
Kolor	jasnoszary; RAL 7035
Materiał	Polipropylen / poliwęglan
Najmniejsza jednostka sprzedaży	1
Jednostka opakowania	Sztuk
Ciężar	50,57 kg
Jednostka wagi	kg/100 szt.
Ślad węglowy CO (GWP) od kołyski po bramę	3,4586 kg COe / 1 Sztuka

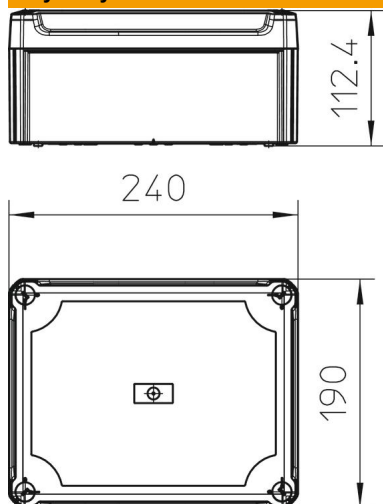
# Karta charakterystyki technicznej

Puszka odgałęźna T250, pełne ścianki, wysoka przezroczysta pokrywa

Numery katalogowe: 2007776



## Wymiary



Długość	240 mm
Szerokość	190 mm
Wysokość	112 mm

## Dane techniczne

Szeregowlany	tak
Rodzaj wejścia	żadne
Rodzaj wejścia	Przewód
Rodzaj przepustu w obudowie	bez
Napięcie izolacyjne Ui	500 V
Montaż	bez
Pokrywa	przezroczysta
Zamocowanie pokrywy	przykręcane
Wejście z tyłu	tak
Wejścia	żadne
Wersja zabezpieczona przed wybuchem	brak
Materiał samogasnący	zgodnie z VDE 0471/DIN 695 część 2-1, temperatura badania 650°C
Kształt	prostokątna
Podtrzymanie funkcji	bez
Do strefy Ex	bez
do gazowych stref EX	bez
do pyłowych stref EX	bez
Wzmocniona włóknem szklanym	tak
Bezhalogenowy	tak
Wymiary wewnętrzne w świetle	225x173x102 mm
Z ekranem	brak
Z pokrywą	tak
Sposób montażu	Montaż ścienny/sufitowy
Napięcie znamionowe	500 V
Możliwość plombowania	tak
Stopień ochrony	IP 66
Odporność kod IK	IK05
Zakres temperatur maks.	60 °C
Zakres temperatur min.	-5 °C

# Karta charakterystyki technicznej

Puszka odgałęźna T250, pełne ścianki, wysoka przezroczysta pokrywa

Numery katalogowe: 2007776



## Dane techniczne

Odporne na warunki atmosferyczne	brak
----------------------------------	------