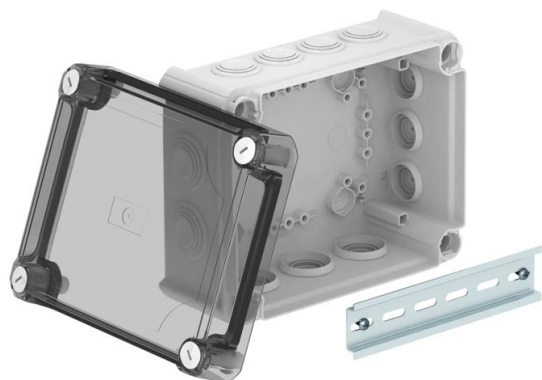


Karta charakterystyki technicznej

Puszka odgałęźna T160, uszczelki wtykowe, wysoka przezroczysta pokrywa

Numery katalogowe: 2007754



Puszka odgałęźna kablowa do łączenia kabli i przewodów w pomieszczeniach zamkniętych i chronionych obszarach zewnętrznych. Kształt prostokątny z uszczelkami wkładanymi po bokach i wybijanymi otworami w podstawie. Nadaje się do montażu na ścianie/suficie oraz na płytach montażowych. Z możliwością mocowania wewnętrznego i montażu poprzez kopuły narożne. Wysoka, przezroczysta pokrywa z szybkozłączką, z możliwością plombowania. Hergestellt aus halogenfreien und UV-resistenten Materialien. Zawiera szynę profilową kapeluszkową.

Puszka rozgałęźna kablowa wg DIN EN 60670. Niepodtrzymująca palenia wg DIN EN 60695-2-11, temperatura badania 650°C. Odporność na uderzenia IK05 zgodnie z normą DIN EN 50102.

Wymiary wewnętrzne w świetle: 176x135x84 mm



PP/PC Polipropylen / poliwęglan

Dane podstawow

Numery katalogowe	2007754
Oznaczenie 1	Puszka odgałęźna
Oznaczenie 2	z pokrywą przezroczystą
Wytwórca	OBO
Wymiar	190x150x94
Kolor	jasnoszary; RAL 7035
Materiał	Polipropylen / poliwęglan
Najmniejsza jednostka sprzedaży	1
Jednostka opakowania	Sztuk
Ciężar	34,18 kg
Jednostka wagi	kg/100 szt.
Ślad węglowy CO (GWP) od kołyski po bramę	2,5624 kg COe / 1 Sztuka

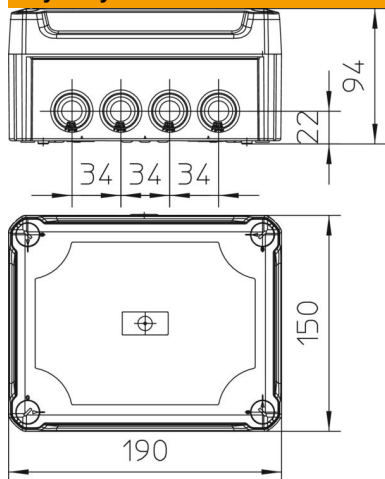
Karta charakterystyki technicznej

Puszka odgałęźna T160, uszczelki wtykowe, wysoka przezroczysta pokrywa

Numer katalogowy: 2007754



Wymiary



Długość	190 mm
Szerokość	150 mm
Wysokość	94 mm

Dane techniczne

Szeregowlany	tak
Liczba wlotów	12
Rodzaj wejścia	Dławik elastyczny
Rodzaj wejścia	Przewód
Rodzaj przepustu w obudowie	inne
Napięcie izolacyjne Ui	500 V
Montaż	bez
Pokrywa	przezroczysta
Zamocowanie pokrywy	przykręcane
Wejście z tyłu	tak
Wejścia	7xM25 5xM32
Wersja zabezpieczona przed wybuchem	brak
Materiał samogasnący	zgodnie z VDE 0471/DIN 695 część 2-1, temperatura badania 650 °C
Kształt	prostokątna
Podtrzymanie funkcji	bez
Do strefy Ex	bez
do gazowych stref EX	bez
do pyłowych stref EX	bez
Wzmocniona włóknem szklanym	tak
Bezhalogenowy	tak
Wymiary wewnętrzne w świetle	176x135x84 mm
Z ekranem	brak
Z pokrywą	tak
Sposób montażu	Montaż ścienny/sufitowy
Napięcie znamionowe	500 V
Możliwość plombowania	tak
Stopień ochrony	IP 66
Odporność kod IK	IK05
Zakres temperatur maks.	60 °C

Karta charakterystyki technicznej

Puszka odgałęźna T160, uszczelki wtykowe, wysoka przezroczysta pokrywa

Numery katalogowe: 2007754



Dane techniczne

Zakres temperatur min.	-5 °C
Odporne na warunki atmosferyczne	brak