

Karta charakterystyki technicznej

Pokrywa puszkii odgałęznej T 100, z otworem, bez gniazd
Schuko

Numery katalogowe: 2007826



Pokrywa puszkii odgałęznej T 100 z polipropylenu. W zależności od typu, dostępna z otworami pod gniazda Moduł 45 albo z zamontowanymi 2 lub 4 gniazdami z uziemieniem Moduł 45 w kolorze białym.

Pokrywa z możliwością plombowania oraz polem opisowym dla podwójnych gniazd.



PP Polipropylen

Dane podstawow

Numery katalogowe	2007826
Oznaczenie 1	Pokrywa
Oznaczenie 2	bez gniazd
Wytwórca	OBO
Wymiar	150x116x15
Kolor	jasnoszary; RAL 7035
Materiał	Polipropylen
Najmniejsza jednostka sprzedaży	1
Jednostka opakowania	Sztuk
Ciężar	6,2 kg
Jednostka wagi	kg/100 szt.

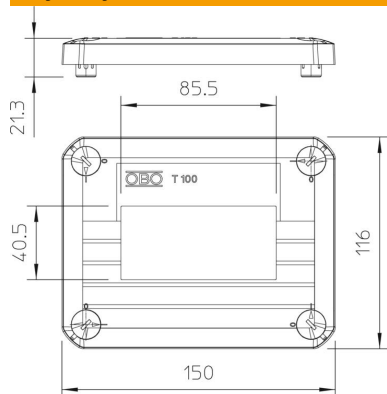
Karta charakterystyki technicznej

Pokrywa puszkii odgałęźnej T 100, z otworem, bez gniazd Schuko

Numer katalogowy: 2007826



Wymiary



Długość	150 mm
Szerokość	116 mm
Wysokość	15 mm

Dane techniczne

Wersja pokrywy podtynkowe i do ścian z płyt	Pokrywa montażowa
Kształt	prostokątna