

# Karta charakterystyki technicznej

## Wieszak TP A2

Numery katalogowe: 6364848



Wieszak TP do mocowania na poziomych stropach betonowych.  
Jeżeli wieszak jest montowany na ścianie lub jest skręcany z drugim, wówczas z uwagi na stabilność zaleca się zastosowanie elementu dystansowego DS 4.  
Ważne: Jako wspornik należy używać tylko do 345 mm długości.



**A2** stal nierdzewna 1.4301

**2B** pusty, po obróbce

### Dane podstawow

Numery katalogowe	6364848
Typ	TPS 445 A2
Oznaczenie 1	Wieszak TP
Wytwórca	OBO
Wymiar	L445mm
Materiał	stal nierdzewna 1.4301
Powierzchnia	pusty, po obróbce
Norma powierzchni	
Najmniejsza jednostka sprzedaży	1
Jednostka opakowania	Sztuk
Ciężar	72 kg
Jednostka wagi	kg/100 szt.

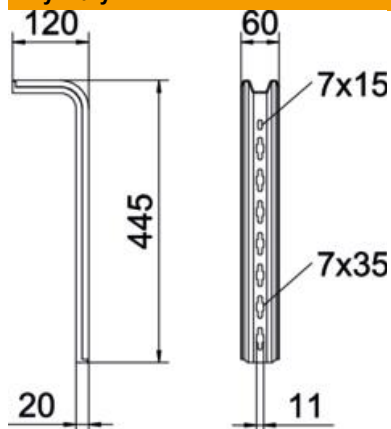
# Karta charakterystyki technicznej

## Wieszak TP A2

Numery katalogowe: 6364848



### Wymiary

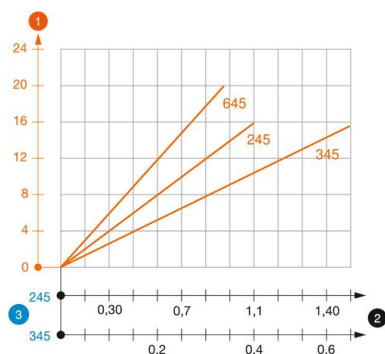


Długość	445 mm
Szerokość	60 mm
Wymiar L	445 mm

### Dane techniczne

Wykonanie	Profil S
Podtrzymanie funkcji	brak

### Obciążenie



#### Diagram obciążenia wieszaka typ TPS

- 1 Odchylenie końca wieszaka przy dopuszczalnym obciążeniu wspornika
  - 2 Dopuszczalne obciążenie wspornika w kN bez ciężaru montera
  - 3 Długość wspornika w mm
- Wykresy obciążeń dla różnych długości wieszaków w mm

### Obciążenia kotew do mocowania wieszaka TP

#### Jednostronne obciążenie

Typ kotwy	Maksymalne obciążenie [kN]		
	Szerokość wspornika [mm]		
	145	245	345
BZ-U 8-30/95	1,5	1	0,65
BZ-U 10-30/110	1,5	1,5	0,65

Maks. łączne obciążenie  $F =$  ciężar kabla + koryto kablowe + wspornik + wieszak. Wartości podane w tabeli dla obustronnego obciążenia uwzględniają istniejący odstęp pomiędzy osiami  $a_i = 17$  cm. Wartości dotyczące nośności zwiększają się kilkakrotnie w razie zastosowania w niepopękany beton. Podane wartości dotyczą betonu o klasie wytrzymałości C20/25. Należy przestrzegać warunków montażu zgodnie z aprobatą DIBt (kotwy)!