

Karta charakterystyki technicznej

Wieszak/wspornik ścienny-stropowy TP FT

Numery katalogowe: 6364675



Stojak/ wysięgnik TP do zamocowania na poziomych stropach betonowych i na ścianach.

Jeżeli profil jest mocowany bezpośrednio na suficie lub jest on przykręcany do wzmocnienia głowicy, należy ze względu na stabilizację zastosować element dystansowy typ DS 4.



St stal

FT cynkowane ogniowo-zanurzeniowo

Dane podstawow

| | |
|---------------------------------|-------------------------------|
| Numery katalogowe | 6364675 |
| Typ | TPSA 345 FT |
| Oznaczenie 1 | Wysięgnik ścienny i sufit. TP |
| Oznaczenie 2 | Zast. jako podpora i wspornik |
| Wytwórca | OBO |
| Wymiar | B345mm |
| Materiał | Stal |
| Powierzchnia | cynkowana metodą zanurzeniową |
| Norma powierzchni | DIN EN ISO 1461 |
| Najmniejsza jednostka sprzedaży | 1 |
| Jednostka opakowania | Sztuk |
| Ciężar | 62 kg |
| Jednostka wagi | kg/100 szt. |

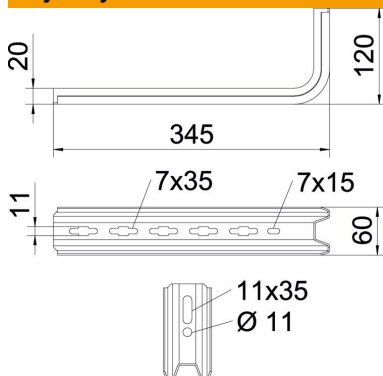
Karta charakterystyki technicznej

Wieszak/wspornik ściennie-stropowy TP FT



Numery katalogowe: 6364675

Wymiary



| | |
|-----------|--------|
| Długość | 345 mm |
| Szerokość | 60 mm |
| Wysokość | 120 mm |
| Wymiar B | 60 mm |
| Wymiar H | 120 mm |
| Wymiar L | 345 mm |

Dane techniczne

| | |
|-----------------------------|----------------------------|
| Wykonanie | Wspornik ściennie-stropowy |
| F w kN | 0,55 kN |
| Podtrzymanie funkcji | brak |
| do szerokości maks. | 300 mm |
| do szerokości min. | 300 |
| Stal nierdzewna, wytrawiana | brak |

Obciążenia kotew do wspornika TP

montaż naścienny

| Kotwa typu | Maksymalne obciążenie [kN] | | | |
|----------------|----------------------------|------|------|------|
| | Szerokość wspornika [mm] | | | |
| BZ3 10x90/0-30 | 145 | 195 | 245 | 345 |
| | 1,00 | 0,93 | 0,60 | 0,68 |

The load capacity values increase considerably when used in uncracked concrete. The stated values are based on cracked concrete of compressive strength C20/25. Please comply with the installation conditions of ETA(anchors).