

# Karta charakterystyki technicznej

## Wieszak/wspornik ścienny-stropowy TP FT

Numery katalogowe: 6364667



Stojak/ wysięgnik TP do zamocowania na poziomych stropach betonowych i na ścianach.

Jeżeli profil jest mocowany bezpośrednio na suficie lub jest on przykręcany do wzmocnienia głowicy, należy ze względu na stabilizację zastosować element dystansowy typ DS 4.



**St** stal

**FT** cynkowane ogniowo-zanurzeniowo

### Dane podstawow

Numery katalogowe	6364667
Typ	TPSA 245 FT
Oznaczenie 1	Wysięgnik ścienny i sufit. TP
Oznaczenie 2	Zast. jako podpora i wspornik
Wytwórca	OBO
Wymiar	B245mm
Materiał	Stal
Powierzchnia	cynkowana metodą zanurzeniową
Norma powierzchni	DIN EN ISO 1461
Najmniejsza jednostka sprzedaży	1
Jednostka opakowania	Sztuk
Ciężar	47 kg
Jednostka wagi	kg/100 szt.

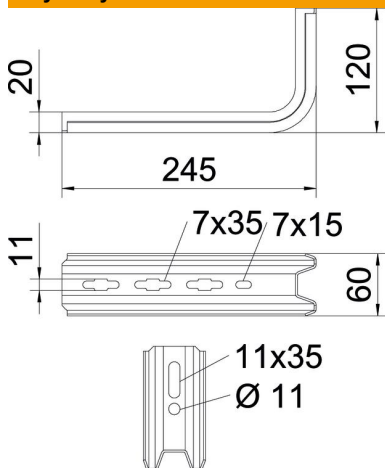
# Karta charakterystyki technicznej

## Wieszak/wspornik ściennie-stropowy TP FT

Numery katalogowe: 6364667



### Wymiary



Długość	245 mm
Szerokość	60 mm
Wysokość	120 mm
Wymiar B	60 mm
Wymiar H	120 mm
Wymiar L	245 mm

### Dane techniczne

Wykonanie	Wspornik ściennie-stropowy
F w kN	0,9 kN
Podtrzymanie funkcji	brak
do szerokości maks.	200 mm
do szerokości min.	200
Stal nierdzewna, wytrawiana	brak

### Obciążenia kotew do wspornika TP

montaż naścienny

Kotwa typu	Maksymalne obciążenie [kN]			
	Szerokość wspornika [mm]			
BZ3 10x90/0-30	145	195	245	345
	1,00	0,93	0,60	0,68

The load capacity values increase considerably when used in uncracked concrete. The stated values are based on cracked concrete of compressive strength C20/25. Please comply with the installation conditions of ETA(anchors).