

# Karta charakterystyki technicznej

## Wieszak/wspornik ścienny-stropowy TP FS

Numery katalogowe: 6364209



Profil TP do zastosowania jako lekki wieszak na poziomych stropach betonowych o długościach 145 - 645 mm. Do dł. 345 mm profil jest stosowany jako lekki wspornik ścienny- wieszakowy.

W kombinacji ze wspornikiem ściennko-wieszakowym typ TPSA/ 145 można wykonać wzmocnienie głowicy za pomocą dwóch punktów mocujących. Ważne! Jeżeli profil jest mocowany bezpośrednio na suficie lub jest on przykręcany do wzmocnienia głowicy, należy ze względu na lepszą stabilizację zastosować element dystansowy typ DS 4. Podczas montażu profili w taki sposób, że jeden wchodzi w drugi, stosuje się śrubę grzybkową typ FRS 10/25 S. Podczas montażu profili obok siebie (np. wzmocnienie głowicy) stosuje się śrubę z łbem sześciokątnym typ SKS 10/60.



**St** stal

**FS** ocynkowane metodą Sendzimira

### Dane podstawow

Numery katalogowe	6364209
Typ	TPSA 245 FS
Oznaczenie 1	Wysięgnik ścienny i sufit. TP
Oznaczenie 2	Zast. jako podpora i wspornik
Wytwórca	OBO
Wymiar	B245mm
Materiał	Stal
Powierzchnia	cynkowana metodą Sendzimira
Norma powierzchni	DIN EN 10346
Najmniejsza jednostka sprzedaży	1
Jednostka opakowania	Sztuk
Ciężar	46 kg
Jednostka wagi	kg/100 szt.

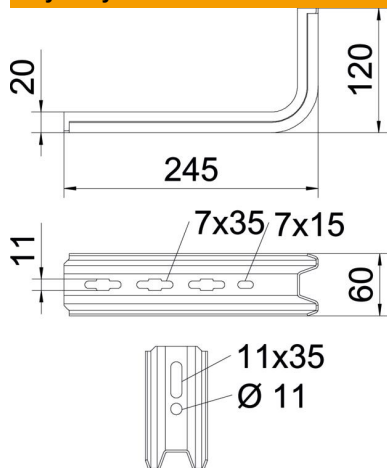
# Karta charakterystyki technicznej

## Wieszak/wspornik ścienny-stropowy TP FS

Numery katalogowe: 6364209



### Wymiary

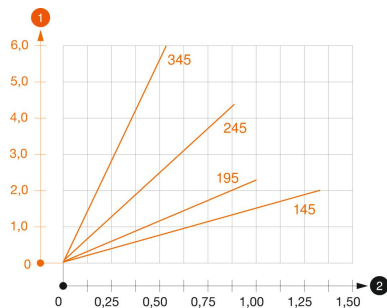


Długość	245 mm
Szerokość	60 mm
Wysokość	120 mm
Wymiar B	60 mm
Wymiar H	120 mm
Wymiar L	245 mm

### Dane techniczne

Wykonanie	Wspornik ścienny-stropowy
F w kN	0,9 kN
Podtrzymanie funkcji	brak
do szerokości maks.	200 mm
do szerokości min.	200
Stal nierdzewna, wytrawiana	brak

### Obciążenie



#### Wykres obciążenia wspornika TP SA

- 1 Odchylenie końca wspornika przy dopuszczalnym obciążeniu wspornika
  - 2 Dopuszczalne obciążenie wspornika w kN bez ciężaru montera
- Wykresy obciążeń dla różnych długości wsporników w mm

### Obciążenia kotew do wspornika TP

#### Mocowanie ścienne

Kotwa typu	Maksymalne obciążenie [kN]			
	Szerokość wspornika [mm]			
	145	195	245	345
BZ-U 8-30-41/95	1	0,8	0,7	0,5
BZ-U 10-30-50/110	1,5	1	0,9	0,55