

Karta charakterystyki technicznej

Wieszak/wspornik ścienny-stropowy TP FT

Numery katalogowe: 6364683



Stojak/ wysięgnik TP do zamocowania na poziomych stropach betonowych i na ścianach.

Jeżeli profil jest mocowany bezpośrednio na suficie lub jest on przykręcany do wzmocnienia głowicy, należy ze względu na stabilizację zastosować element dystansowy typ DS 4.



St stal

FT cynkowane ogniowo-zanurzeniowo

Dane podstawow

Numery katalogowe	6364683
Typ	TPSA 195 FT
Oznaczenie 1	Wysięgnik ścienny i sufit. TP
Oznaczenie 2	Zast. jako podpora i wspornik
Wytwórca	OBO
Wymiar	B195mm
Materiał	Stal
Powierzchnia	cynkowana metodą zanurzeniową
Norma powierzchni	DIN EN ISO 1461
Najmniejsza jednostka sprzedaży	1
Jednostka opakowania	Sztuk
Ciężar	40 kg
Jednostka wagi	kg/100 szt.

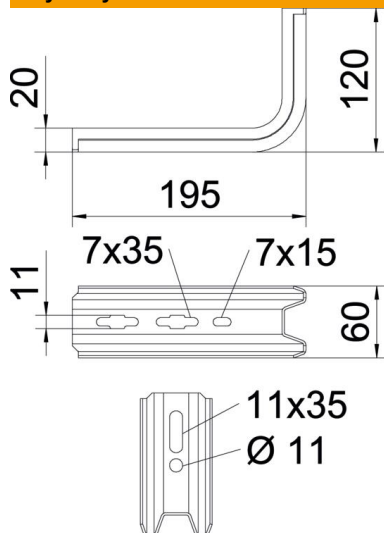
Karta charakterystyki technicznej

Wieszak/wspornik ścienny-stropowy TP FT

Numery katalogowe: 6364683



Wymiary



Długość	195 mm
Szerokość	60 mm
Wysokość	120 mm
Wymiar B	60 mm
Wymiar H	120 mm
Wymiar L	195 mm

Dane techniczne

Wykonanie	Wspornik ścienny-stropowy
F w kN	1 kN
Podtrzymanie funkcji	brak
do szerokości maks.	150 mm
do szerokości min.	150
Stal nierdzewna, wytrawiana	brak

Obciążenia kotew do wspornika TP

Mocowanie ścienne

Kotwa typu	Maksymalne obciążenie [kN]			
	Szerokość wspornika [mm]			
	145	195	245	345
2.4	1	0,8	0,7	0,5
4.3	1,5	1	0,9	0,55

The load capacity values increase considerably when used in uncracked concrete. The stated values are based on cracked concrete of compressive strength C20/25. Please comply with the installation conditions of ETA(anchors).