

# Karta charakterystyki technicznej

## Wieszak/wspornik ścienny-stropowy TP FT

Numery katalogowe: 6364659



Stojak/ wysięgnik TP do zamocowania na poziomych stropach betonowych i na ścianach.

Jeżeli profil jest mocowany bezpośrednio na suficie lub jest on przykręcany do wzmocnienia głowicy, należy ze względu na stabilizację zastosować element dystansowy typ DS 4.



**St** stal

**FT** cynkowane ogniowo-zanurzeniowo

### Dane podstawow

Numery katalogowe	6364659
Typ	TPSA 145 FT
Oznaczenie 1	Wysięgnik ścienny i sufit. TP
Oznaczenie 2	Zast. jako podpora i wspornik
Wytwórca	OBO
Wymiar	B145mm
Materiał	Stal
Powierzchnia	cynkowana metodą zanurzeniową
Norma powierzchni	DIN EN ISO 1461
Najmniejsza jednostka sprzedaży	1
Jednostka opakowania	Sztuk
Ciężar	33 kg
Jednostka wagi	kg/100 szt.

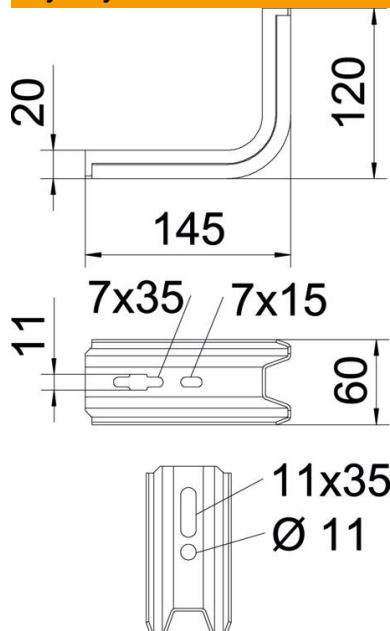
# Karta charakterystyki technicznej

## Wieszak/wspornik ścienny-stropowy TP FT



Numery katalogowe: 6364659

### Wymiary



Długość	145 mm
Szerokość	60 mm
Wysokość	120 mm
Wymiar B	60 mm
Wymiar L	145 mm

### Dane techniczne

Wykonanie	Wspornik ścienny-stropowy
F w kN	1,5 kN
Podtrzymanie funkcji	brak
do szerokości maks.	100 mm
do szerokości min.	100
Stal nierdzewna, wytrawiana	brak

### Obciążenia kotew do wspornika TP

#### Mocowanie ścienne

Kotwa typu	Maksymalne obciążenie [kN]			
	Szerokość wspornika [mm]			
BZ-U 8-30-41/95	145	195	245	345
	1	0,8	0,7	0,5
4.3	1,5	1	0,9	0,55

The load capacity values increase considerably when used in uncracked concrete. The stated values are based on cracked concrete of compressive strength C20/25. Please comply with the installation conditions of ETA(anchors).