

Karta charakterystyki technicznej

Wieszak/wspornik ścienny-stropowy TP FS

Numery katalogowe: 6364101



Wieszak/ wspornik TP do zamocowania na poziomych stropach betonowych i na ścianach.

Jeżeli profil jest mocowany bezpośrednio na suficie lub skręcany dwa razem dla do wzmocnienia głowicy, należy ze względu na stabilizację zastosować element dystansowy typ DS 4.



St stal

FS ocynkowane metodą Sendzimira

Dane podstawow

Numery katalogowe	6364101
Typ	TPSA 145 FS
Oznaczenie 1	Wysięgnik ścienny i sufit. TP
Oznaczenie 2	Zast. jako podpora i wspornik
Wytwórca	OBO
Wymiar	B145mm
Materiał	Stal
Powierzchnia	cynkowana metodą Sendzimira
Norma powierzchni	DIN EN 10346
Najmniejsza jednostka sprzedaży	1
Jednostka opakowania	Sztuk
Ciężar	32,3 kg
Jednostka wagi	kg/100 szt.

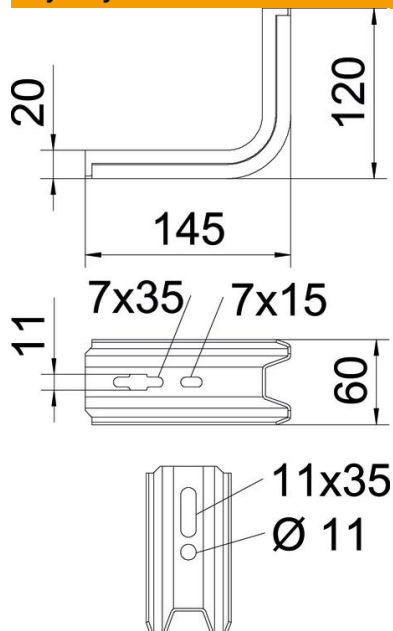
Karta charakterystyki technicznej

Wieszak/wspornik ścienny-stropowy TP FS

Numery katalogowe: 6364101



Wymiary

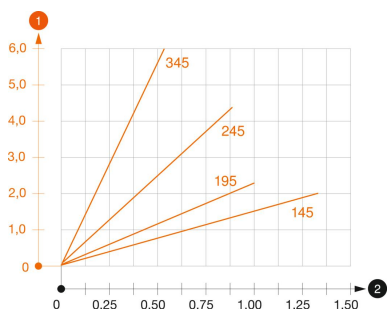


Długość	145 mm
Szerokość	60 mm
Wysokość	120 mm
Wymiar B	60 mm
Wymiar H	120 mm
Wymiar L	145 mm

Dane techniczne

Wykonanie	Wspornik ścienny-stropowy
F w kN	1,5 kN
Podtrzymanie funkcji	brak
do szerokości maks.	100 mm
do szerokości min.	100
Stal nierdzewna, wytrawiana	brak

Obciążenie



Wykres obciążenia wspornika TPFS

- 1 Odchylenie końca wspornika przy dopuszczalnym obciążeniu wspornika
 - 2 Dopuszczalne obciążenie wspornika w kN bez ciężaru monterów
- Wykresy obciążeń dla różnych długości wsporników w mm

Karta charakterystyki technicznej

Wieszak/wspornik ścienny-stropowy TP FS

Numery katalogowe: 6364101



Obciążenia kotew do wspornika TP

Mocowanie ścienne	Maksymalne obciążenie [kN]			
	Szerokość wspornika [mm]			
Kotwa typu	145	195	245	345
2.4	1	0,8	0,7	0,5
4.3	1,5	1	0,9	0,55