

# Karta charakterystyki technicznej

## Wieszak/wspornik ścienny-stropowy TP A2

Numery katalogowe: 6364871



Wieszak/wspornik TP do zamocowania na poziomych stropach betonowych i na ścianach.

Jeżeli profil jest mocowany bezpośrednio na suficie lub skręcany dwa razem dla do wzmocnienia głowicy, należy ze względu na stabilizację zastosować element dystansowy typ DS 4.



**A2** stal nierdzewna 1.4301

**2B** pusty, po obróbce

### Dane podstawow

Numery katalogowe	6364871
Typ	TPSA 145 A2
Oznaczenie 1	Wysięgnik ścienny i sufit. TP
Oznaczenie 2	Zast. jako podpora i wspornik
Wytwórca	OBO
Wymiar	B145mm
Materiał	stal nierdzewna 1.4301
Powierzchnia	pusty, po obróbce
Norma powierzchni	
Najmniejsza jednostka sprzedaży	1
Jednostka opakowania	Sztuk
Ciężar	32 kg
Jednostka wagi	kg/100 szt.

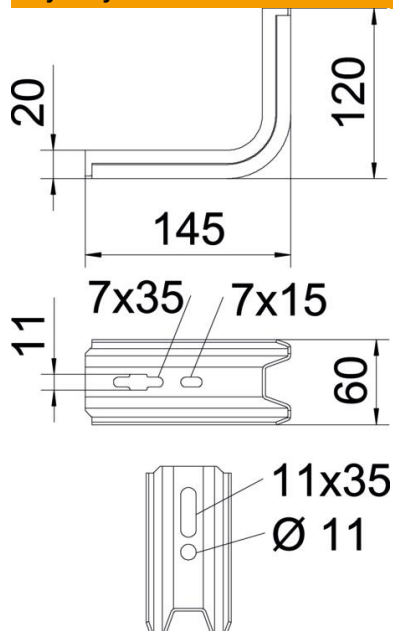
# Karta charakterystyki technicznej

## Wieszak/wspornik ściennie-stropowy TP A2

Numery katalogowe: 6364871



### Wymiary

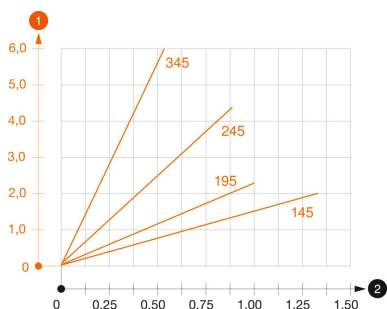


Długość	145 mm
Szerokość	60 mm
Wysokość	120 mm
Wymiar B	60 mm
Wymiar H	120 mm
Wymiar L	145 mm

### Dane techniczne

Wykonanie	Wspornik ściennie-stropowy
F w kN	1,5 kN
Podtrzymanie funkcji	brak
do szerokości maks.	100 mm
do szerokości min.	100
Stal nierdzewna, wytrawiana	brak

### Obciążenie



#### Wykres obciążenia wspornika TPSA

- 1 Odchylenie końca wspornika przy dopuszczalnym obciążeniu wspornika
  - 2 Dopuszczalne obciążenie wspornika w kN bez ciężaru monterza
- Wykresy obciążeń dla różnych długości wsporników w mm

# Karta charakterystyki technicznej

## Wieszak/wspornik ściennie-stropowy TP A2

Numery katalogowe: 6364871



### Obciążenia kotew do wspornika TP

Mocowanie ścienne	Maksymalne obciążenie [kN]			
	Szerokość wspornika [mm]			
Typ kotwy	145	195	245	345
BZ-U 8-30/95	1	0,8	0,7	0,5
BZ-U 10-30/110	1,5	1	0,9	0,55

Maks. łączne obciąż. F = ciężar kabla + korytko kablowe + wspornik. Dane dotyczące nośności zwiększają się kilkakrotnie w razie zastosowania w betonie bez rys. Podane wartości dotyczą betonu klasy twardości C20/25. Należy przestrzegać warunków montażu z aprobaty DIBt (kotwy)!