

# Karta charakterystyki technicznej

## Wieszak/wspornik ścienny-stropowy TP FT

Numery katalogowe: 6366135



Wysięgnik TP z łącznikami zaciskowymi.

Jeżeli wspornik jest montowany bezpośrednio na ścianie lub jest przykręcany jeden do drugiego, wówczas z uwagi na stabilność zaleca się zastosowanie elementu dystansowego DS 4.

Na wsporniku TP można bez użycia śrub mocować korytka siatkowe o oczkach w dnie 50 x 100 mm, np. typu GRL, GR i GRM.



**St** stal

**FT** cynkowane ogniowo-zanurzeniowo

### Dane podstawow

Numery katalogowe	6366135
Typ	TPSAG 195 FT
Oznaczenie 1	Wsporn. ścienne i sufitowe TP
Oznaczenie 2	do korytek siatkowych
Wytwórca	OBO
Wymiar	B195mm
Materiał	Stal
Powierzchnia	cynkowana metodą zanurzeniową
Norma powierzchni	DIN EN ISO 1461
Najmniejsza jednostka sprzedaży	1
Jednostka opakowania	Sztuk
Ciężar	42 kg
Jednostka wagi	kg/100 szt.

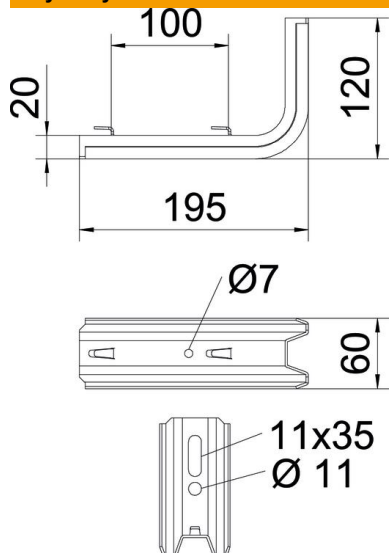
# Karta charakterystyki technicznej

## Wieszak/wspornik ścienny-stropowy TP FT

Numery katalogowe: 6366135



### Wymiary

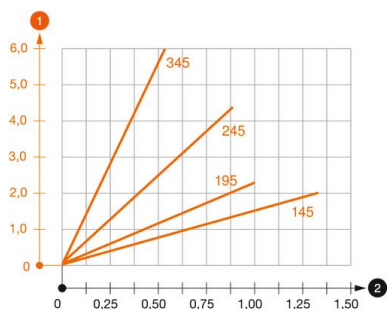


Długość	195 mm
Szerokość	120 mm
Wysokość	60 mm
Wymiar B	60 mm
Wymiar H	120 mm
Wymiar L	195 mm
Maß W	100 mm

### Dane techniczne

Wykonanie	Wspornik ścienny-stropowy
F w kN	1 kN
Podtrzymanie funkcji	brak
do szerokości maks.	150 mm
do szerokości min.	150
Stal nierdzewna, wytrawiana	brak

### Obciążenie



#### Diagram obciążenia wysięgnika TPSAG

- 1 Odchylenie końca wspornika przy dopuszczalnym obciążeniu wspornika
- 2 Dopuszczalne obciążenie wspornika w kN bez ciężaru monterów
- 2 Odstęp pomiędzy podporami w m

# Karta charakterystyki technicznej

## Wieszak/wspornik ściennie-stropowy TP FT

Numery katalogowe: 6366135



### Obciążenia kotew do wspornika TP

montaż naścienny	Maksymalne obciążenie [kN]			
	Szerokość wspornika [mm]			
Kotwa typu	145	195	245	345
BZ3 10x90/0-30	1,00	0,93	0,60	0,55

The load capacity values increase considerably when used in uncracked concrete. The stated values are based on cracked concrete of compressive strength C20/25. Please comply with the installation conditions of ETA(anchors).