

Karta charakterystyki technicznej

Wspornik ścienny-stropowy TP FS

Numery katalogowe: 6363826



Wspornik ścienny-stropowy TP do uniwersalnego montażu
Ważne! Jeżeli wspornik jest montowany bezpośrednio na ścianie lub stropie,
wówczas z uwagi na stabilność zaleca się zastosowanie elementu dystansowe-
go DS 4...

Maks. wys. trasy kablowej 60 mm.



St stal

FS ocynkowane metodą Sendzimira

Dane podstawow

Numery katalogowe	6363826
Typ	TPD 445 FS
Oznaczenie 1	Uchwyt ścienny i sufitowy
Oznaczenie 2	Profil TP
Wytwórca	OBO
Wymiar	B445mm
Materiał	Stal
Powierzchnia	cynkowana metodą Sendzimira
Norma powierzchni	DIN EN 10346
Najmniejsza jednostka sprzedaży	1
Jednostka opakowania	Sztuk
Ciężar	93,3 kg
Jednostka wagi	kg/100 szt.

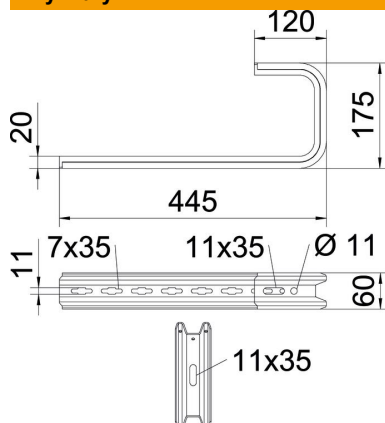
Karta charakterystyki technicznej

Wspornik ścienny-stropowy TP FS

Numery katalogowe: 6363826



Wymiary



Długość	445 mm
Szerokość	445 mm
Wysokość	60 mm
Wymiar B	445 mm
Wymiar H	175 mm

Dane techniczne

Wykonanie	Uchwyt wieszakowy (uchwyt C)
F w kN strop	0,35 kN
F w kN ściana	0,45 kN
Podtrzymanie funkcji	brak
do szerokości maks.	400 mm
do szerokości min.	400
Odpowiednie do korytka siatkowego	tak
Odpowiednie do drabiny kablowej	tak
Odpowiedni do korytka kablowego	tak
Odpowiednie do szerokości korytka/drabinek	400 mm
Regulowany	brak

Obciążenie

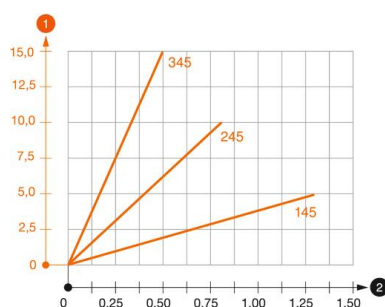


Diagram obciążenia wspornika sufitowego TPD

- 1 Odchylenie końca wspornika przy dopuszczalnym obciążeniu wspornika
 - 2 Dopuszczalne obciążenie wspornika w kN bez ciężaru montera
- Wykresy obciążeń dla różnych długości wsporników w mm

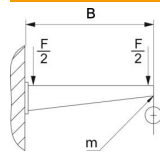
Karta charakterystyki technicznej

Wspornik ścienny-stropowy TP FS

Numery katalogowe: 6363826



Obciążenia kotew do wspornika ściennego i stropowego TPD

	Mocowanie ścienne		Maksymalne obciążenie [kN]			
			Długość wspornika [mm]			
Kotwa typu	145	245	345	445	545	
BZ3 8x95/0-40	0,56	0,53	0,50	0,47	0,44	
BZ3 10x90/0-30	1,03	0,96	0,68	0,54	0,35	

Maks. łączne obciążenie F = ciężar kabla + koryto kablowe + wspornik stropowy. Wartości dotyczące nośności zwiększają się kilkakrotnie w razie zastosowania w niepopękany beton. Podane wartości dotyczą betonu o klasie wytrzymałości C20/25.