

Karta charakterystyki technicznej

Wspornik ścienny-stropowy TP FS

Numery katalogowe: 6363822



Wspornik ścienny-stropowy TP do uniwersalnego montażu
Ważne! Jeżeli kabłąk jest mocowany bezpośrednio na ścianie lub suficie, należy ze względu na stabilizację zastosować element dystansowy typ DS 4.
Maks. wysokość boku kablowego systemu nośnego 60 mm.



St stal

FS ocynkowane metodą Sendzimira

Dane podstawow

Numery katalogowe	6363822
Typ	TPD 345 FS
Oznaczenie 1	Uchwyt ścienny i sufitowy
Oznaczenie 2	Profil TP
Wytwórca	OBO
Wymiar	B345mm
Materiał	Stal
Powierzchnia	cynkowana metodą Sendzimira
Norma powierzchni	DIN EN 10346
Najmniejsza jednostka sprzedaży	1
Jednostka opakowania	Sztuk
Ciężar	78 kg
Jednostka wagi	kg/100 szt.

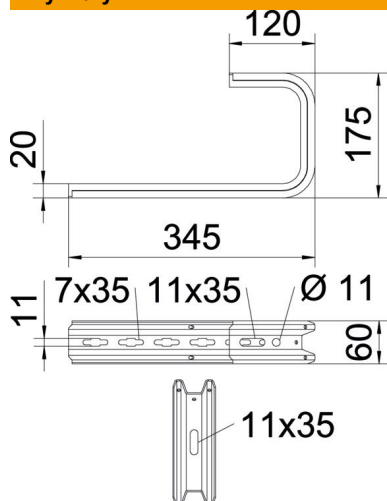
Karta charakterystyki technicznej

Wspornik ścienny-stropowy TP FS

Numery katalogowe: 6363822



Wymiary



Długość	345 mm
Szerokość	345 mm
Wysokość	60 mm
Wymiar B	345 mm
Wymiar H	175 mm

Dane techniczne

Wykonanie	Uchwyt wieszakowy (uchwyt C)
F w kN strop	0,5 kN
F w kN ściana	0,55 kN
Podtrzymanie funkcji	brak
do szerokości maks.	300 mm
do szerokości min.	300
Odpowiednie do korytka siatkowego	tak
Odpowiednie do drabiny kablowej	tak
Odpowiedni do korytka kablowego	tak
Odpowiednie do szerokości korytka/drabinek	300 mm
Regulowany	brak

Obciążenie

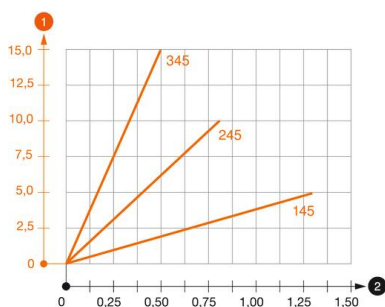


Diagram obciążenia wspornika sufitowego TPD

- 1 Odchylenie końca wspornika przy dopuszczalnym obciążeniu wspornika
 - 2 Dopuszczalne obciążenie wspornika w kN bez ciężaru montera
- Wykresy obciążeń dla różnych długości wsporników w mm

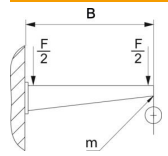
Karta charakterystyki technicznej

Wspornik ścienny-stropowy TP FS

Numery katalogowe: 6363822



Obciążenia kotew do wspornika ściennego i stropowego TPD



Mocowanie ścienne	Maksymalne obciążenie [kN]				
	Długość wspornika [mm]				
Kotwa typu	145	245	345	445	545
BZ3 8x95/0-40	0,56	0,53	0,50	0,47	0,44
BZ3 10x90/0-30	1,03	0,96	0,68	0,54	0,35

Maks. łączne obciążenie F = ciężar kabla + koryto kablowe + wspornik stropowy. Wartości dotyczące nośności zwiększają się kilkakrotnie w razie zastosowania w niepopękany beton. Podane wartości dotyczą betonu o klasie wytrzymałości C20/25.