

Karta charakterystyki technicznej

Wspornik ścienny-stropowy TP FT

Numery katalogowe: 6363865



Wspornik ścienny-stropowy TP do uniwersalnego montażu
Ważne! Jeżeli wspornik jest mocowany bezpośrednio na ścianie lub suficie,
należy ze względu na stabilizację zastosować element dystansowy typ DS 4.
Maks. wysokość boku kablowego systemu nośnego 60 mm.



St stal

FT cynkowane ogniowo-zanurzeniowo

Dane podstawow

Numery katalogowe	6363865
Typ	TPD 245 FT
Oznaczenie 1	Uchwyt ścienny i sufitowy
Oznaczenie 2	Profil TP
Wytwórca	OBO
Wymiar	B245mm
Materiał	Stal
Powierzchnia	cynkowana metodą zanurzeniową
Norma powierzchni	DIN EN ISO 1461
Najmniejsza jednostka sprzedaży	1
Jednostka opakowania	Sztuk
Ciężar	69 kg
Jednostka wagi	kg/100 szt.

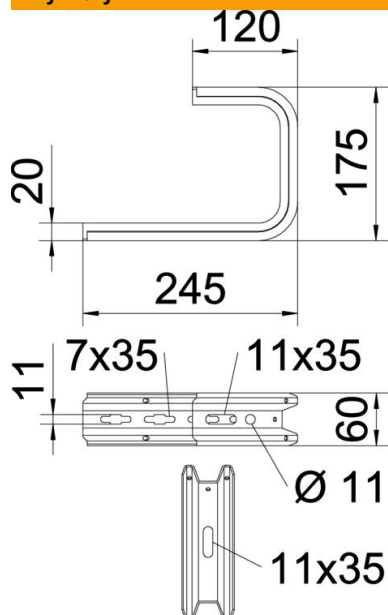
Karta charakterystyki technicznej

Wspornik ścienny-stropowy TP FT

Numery katalogowe: 6363865



Wymiary



Długość	245 mm
Szerokość	245 mm
Wysokość	60 mm
Wymiar B	245 mm
Wymiar H	175 mm

Dane techniczne

Wykonanie	Uchwyt wieszakowy (uchwyt C)
F w kN strop	0,8 kN
F w kN ściana	0,87 kN
Podtrzymanie funkcji	brak
do szerokości maks.	200 mm
do szerokości min.	200
Odpowiednie do korytka siatkowego	tak
Odpowiednie do drabiny kablowej	tak
Odpowiedni do korytka kablowego	tak
Odpowiednie do szerokości koryt/drabinek	200 mm

Obciążenie

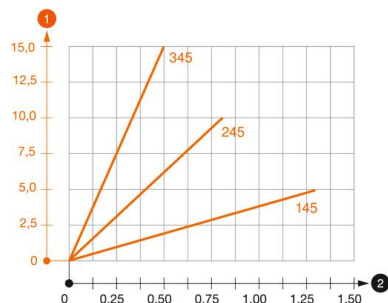


Diagram obciążenia wspornika sufitowego TPD

- 1 Odchylenie końca wspornika przy dopuszczalnym obciążeniu wspornika
- 2 Dopuszczalne obciążenie wspornika w kN bez ciężaru montera
- Wykresy obciążeń dla różnych długości wsporników w mm

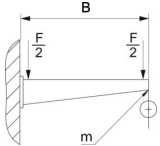
Karta charakterystyki technicznej

Wspornik ścienny-stropowy TP FT

Numery katalogowe: 6363865



Obciążenia kotew do wspornika ściennego i stropowego TPD

	Mocowanie ścienne		Maksymalne obciążenie [kN]			
			Długość wspornika [mm]			
Kotwa typu	145	245	345	445	545	
BZ3 8x95/0-40	0,56	0,53	0,50	0,47	0,44	
BZ3 10x90/0-30	1,03	0,96	0,68	0,54	0,35	

Maks. łączne obciążenie F = ciężar kabla + koryto kablowe + wspornik stropowy. Wartości dotyczące nośności zwiększają się kilkakrotnie w razie zastosowania w niepopękany beton. Podane wartości bazują na klasie wytrzymałości betonu C20/25.