

Karta charakterystyki technicznej

Wspornik ścienny-stropowy TP FS

Numery katalogowe: 6363814



Wspornik ścienny-stropowy TP do uniwersalnego montażu
Ważne! Jeżeli kabłąk jest mocowany bezpośrednio na ścianie lub suficie, należy ze względu na stabilizację zastosować element dystansowy typ DS 4.
Maks. wysokość boku kablowego systemu nośnego 60 mm.



St stal

FS ocynkowane metodą Sendzimira

Dane podstawow

| | |
|---------------------------------|-----------------------------|
| Numery katalogowe | 6363814 |
| Typ | TPD 245 FS |
| Oznaczenie 1 | Uchwyt ścienny i sufitowy |
| Oznaczenie 2 | Profil TP |
| Wytwórca | OBO |
| Wymiar | B245mm |
| Materiał | Stal |
| Powierzchnia | cynkowana metodą Sendzimira |
| Norma powierzchni | DIN EN 10346 |
| Najmniejsza jednostka sprzedaży | 1 |
| Jednostka opakowania | Sztuk |
| Ciężar | 66 kg |
| Jednostka wagi | kg/100 szt. |

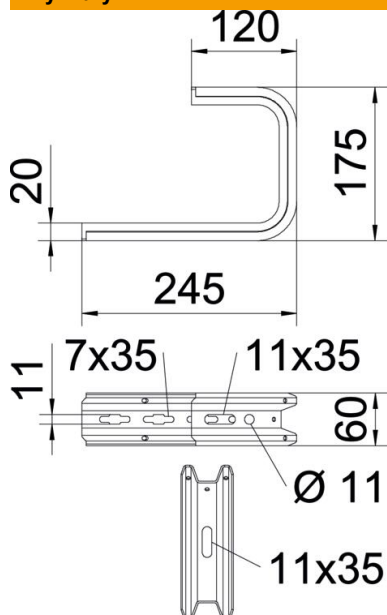
Karta charakterystyki technicznej

Wspornik ścienny-stropowy TP FS

Numery katalogowe: 6363814



Wymiary



| | |
|-----------|--------|
| Długość | 245 mm |
| Szerokość | 245 mm |
| Wysokość | 60 mm |
| Wymiar B | 245 mm |
| Wymiar H | 175 mm |

Dane techniczne

| | |
|--|------------------------------|
| Wykonanie | Uchwyt wieszakowy (uchwyt C) |
| F w kN strop | 0,8 kN |
| F w kN ściana | 0,87 kN |
| Podtrzymanie funkcji | brak |
| do szerokości maks. | 200 mm |
| do szerokości min. | 200 |
| Odpowiednie do korytka siatkowego | tak |
| Odpowiednie do drabiny kablowej | tak |
| Odpowiedni do korytka kablowego | tak |
| Odpowiednie do szerokości korytka/drabinek | 200 mm |
| Regulowany | brak |

Karta charakterystyki technicznej

Wspornik ścienny-stropowy TP FS

Numery katalogowe: 6363814



Obciążenie

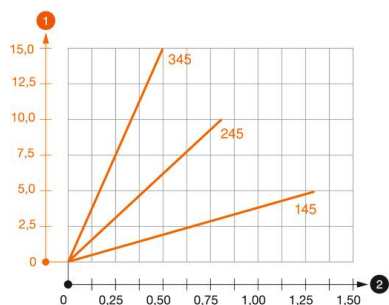
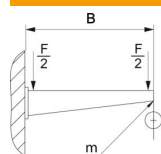


Diagram obciążenia wspornika sufitowego TPD

- 1 Odchylenie końca wspornika przy dopuszczalnym obciążeniu wspornika
 - 2 Dopuszczalne obciążenie wspornika w kN bez ciężaru montera
- Wykresy obciążeń dla różnych długości wsporników w mm

Obciążenia kotew do wspornika ściennego i stropowego TPD



Mocowanie ścienne

| Kotwa typu | Maksymalne obciążenie [kN] | | | | |
|----------------|----------------------------|------|------|------|------|
| | Długość wspornika [mm] | | | | |
| BZ3 8x95/0-40 | 0,56 | 0,53 | 0,50 | 0,47 | 0,44 |
| BZ3 10x90/0-30 | 1,03 | 0,96 | 0,68 | 0,54 | 0,35 |

Maks. łączne obciążenie F = ciężar kabla + koryto kablowe + wspornik stropowy. Wartości dotyczące nośności zwiększają się kilkakrotnie w razie zastosowania w niepopękany beton. Podane wartości dotyczą betonu o klasie wytrzymałości C20/25.