

Karta charakterystyki technicznej

Wspornik ścienna-stropowy TP FT

Numery katalogowe: 6365985



Uchwyt ścienna- sufitowy z łącznikami zaciskowymi do bezśrubowego mocowania korytek siatkowych.

Jeżeli wspornik jest montowany bezpośrednio na ścianie lub do stropu, wówczas z uwagi na stabilność zaleca się zastosowanie elementu dystansowego DS 4.

Maks. wysokość boku kablowego systemu nośnego 60 mm.



St stal

FT cynkowane ogniowo-zanurzeniowo

Dane podstawow

Numery katalogowe	6365985
Typ	TPDG 345 FT
Oznaczenie 1	Uchwyt ścienny i sufitowy
Oznaczenie 2	do korytek siatkowych
Wytwórca	OBO
Wymiar	B345mm
Materiał	Stal
Powierzchnia	cynkowana metodą zanurzeniową
Norma powierzchni	DIN EN ISO 1461
Najmniejsza jednostka sprzedaży	5
Jednostka opakowania	Sztuk
Ciężar	85 kg
Jednostka wagi	kg/100 szt.

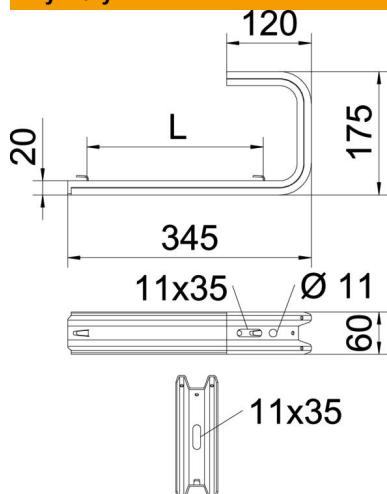
Karta charakterystyki technicznej

Wspornik ścienny-stropowy TP FT

Numery katalogowe: 6365985



Wymiary

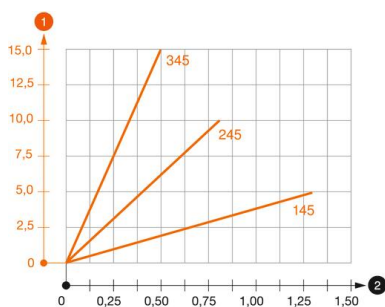


Długość	175 mm
Szerokość	345 mm
Wysokość	60 mm
Wymiar B	345 mm
Wymiar L	250 mm

Dane techniczne

Wykonanie	Uchwyt wieszakowy (uchwyt C)
F w kN strop	0,5 kN
F w kN ściana	0,55 kN
Podtrzymanie funkcji	brak
do szerokości maks.	300 mm
do szerokości min.	300
Odpowiednie do korytka siatkowego	tak
Odpowiednie do drabiny kablowej	brak
Odpowiedni do korytka kablowego	brak
Odpowiednie do szerokości korytka/drabinek	300 mm

Obciążenie



Wykres obciążenia wspornika sufitowego TPDG

- 1 Odchylenie końca wspornika przy dopuszczalnym obciążeniu wspornika
 - 2 Dopuszczalne obciążenie wspornika w kN bez ciężaru montera
- Wykresy obciążeń dla różnych długości wsporników w mm

Karta charakterystyki technicznej

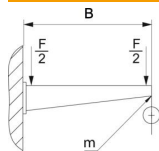
Wspornik ścienny-stropowy TP FT

Numery katalogowe: 6365985



Obciążenia kotew do wspornika ściennego i stropowego TPDG

Mocowanie ścienne	Maksymalne obciążenie [kN]				
	Długość wspornika [mm]				
Kotwa typu	145	245	345	445	545
BZ3 8x95/0-40	0,56	0,53	0,50	0,47	0,44
BZ3 10x90/0-30	1,03	0,96	0,68	0,54	0,35



Maks. łączne obciążenie F = ciężar kabla + koryto kablowe + wspornik stropowy. Wartości dotyczące nośności zwiększają się kilkakrotnie w razie zastosowania w niepopękany beton. Podane wartości bazują na klasie wytrzymałości betonu C20/25.