

# Karta charakterystyki technicznej

## Wspornik ścienna-stropowy TP FT

Numery katalogowe: 6365977



Uchwyt ścienna- sufitowy z łącznikami zaciskowymi do bezśrubowego mocowania korytek siatkowych.

Jeżeli wspornik jest montowany bezpośrednio na ścianie lub do stropu, wówczas z uwagi na stabilność zaleca się zastosowanie elementu dystansowego DS 4.

Maks. wysokość boku kablowego systemu nośnego 60 mm.



**St** stal

**FT** cynkowane ogniowo-zanurzeniowo

### Dane podstawow

Numery katalogowe	6365977
Typ	TPDG 145 FT
Oznaczenie 1	Uchwyt ścienny i sufitowy
Oznaczenie 2	do korytek siatkowych
Wytwórca	OBO
Wymiar	B145mm
Materiał	Stal
Powierzchnia	cynkowana metodą zanurzeniową
Norma powierzchni	DIN EN ISO 1461
Najmniejsza jednostka sprzedaży	6
Jednostka opakowania	Sztuk
Ciężar	55 kg
Jednostka wagi	kg/100 szt.

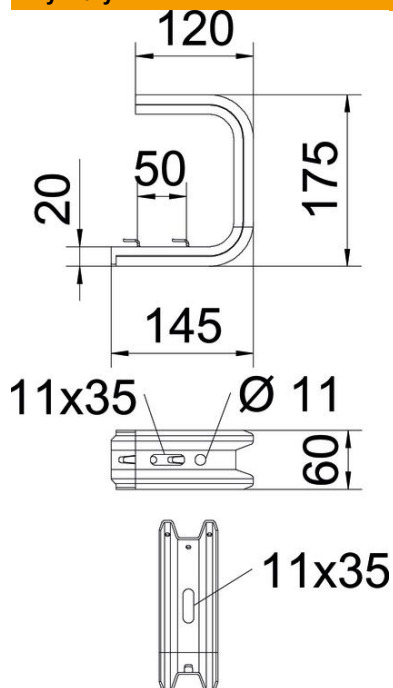
# Karta charakterystyki technicznej

## Wspornik ścienny-stropowy TP FT

Numery katalogowe: 6365977



### Wymiary



Długość	175 mm
Szerokość	145 mm
Wysokość	60 mm
Wymiar B	145 mm
Wymiar L	50 mm

### Dane techniczne

Wykonanie	Uchwyt wieszakowy (uchwyt C)
F w kN strop	1,3 kN
F w kN ściana	1,4 kN
Podtrzymanie funkcji	brak
do szerokości maks.	100 mm
do szerokości min.	100
Odpowiednie do korytka siatkowego	tak
Odpowiednie do drabiny kablowej	brak
Odpowiedni do korytka kablowego	brak
Odpowiednie do szerokości koryt/drabinek	100 mm

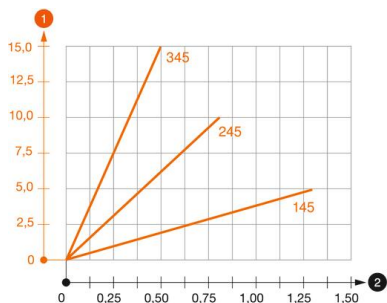
# Karta charakterystyki technicznej

## Wspornik ścienny-stropowy TP FT

Numery katalogowe: 6365977



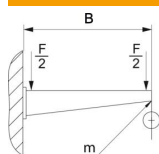
### Obciążenie



#### Wykres obciążenia wspornika sufitowego TPDG

- 1 Odchylenie końca wspornika przy dopuszczalnym obciążeniu wspornika
- 2 Dopuszczalne obciążenie wspornika w kN bez ciężaru monterów
- Wykresy obciążeń dla różnych długości wsporników w mm

### Obciążenia kotew do wspornika ściennego i stropowego TPDG



#### Mocowanie ścienne

Kotwa typu	Maksymalne obciążenie [kN]				
	Długość wspornika [mm]				
BZ3 8x95/0-40	145	245	345	445	545
BZ3 10x90/0-30	0,56	0,53	0,50	0,47	0,44
	1,03	0,96	0,68	0,54	0,35

Maks. łączne obciążenie  $F$  = ciężar kabla + koryto kablowe + wspornik stropowy. Wartości dotyczące nośności zwiększają się kilkakrotnie w razie zastosowania w niepopękany beton. Podane wartości bazują na klasie wytrzymałości betonu C20/25.