

Karta charakterystyki technicznej

Wieszak ścienna-stropowy TP A2

Numery katalogowe: 6365989



Wspornik ścienna-stropowy TP z zaciskami do bezśrubowego mocowania korytek siatkowych.

Jeżeli wspornik jest montowany bezpośrednio na ścianie lub do stropu, wówczas z uwagi na stabilność zaleca się zastosowanie elementu dystansowego DS 4.

Maks. wysokość boku kablowego systemu nośnego 60 mm.



A2 stal nierdzewna 1.4301

2B pusty, po obróbce

Dane podstawow

Numery katalogowe	6365989
Typ	TPDG 145 A2
Oznaczenie 1	Uchwyt ścienny i sufitowy
Oznaczenie 2	do korytek siatkowych
Wytwórca	OBO
Wymiar	B145mm
Materiał	stal nierdzewna 1.4301
Powierzchnia	pusty, po obróbce
Norma powierzchni	
Najmniejsza jednostka sprzedaży	6
Jednostka opakowania	Sztuk
Ciężar	52 kg
Jednostka wagi	kg/100 szt.

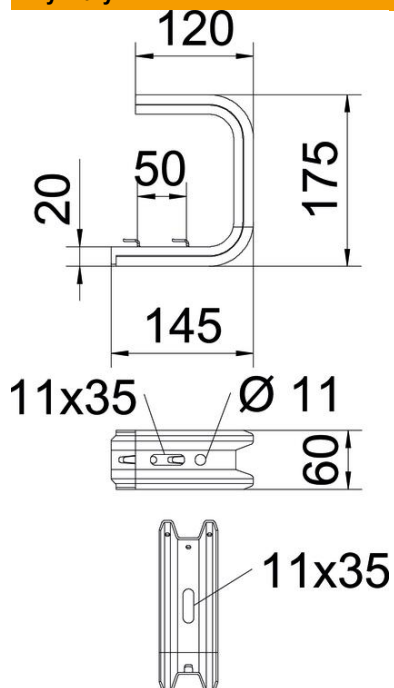
Karta charakterystyki technicznej

Wieszak ścienna-stropowy TP A2

Numery katalogowe: 6365989



Wymiary



Długość	175 mm
Szerokość	145 mm
Wysokość	60 mm
Wymiar B	145 mm
Wymiar H	175 mm
Wymiar L	50 mm

Dane techniczne

Wykonanie	Uchwyt wieszakowy (uchwyt C)
F w kN strop	1,3 kN
F w kN ściana	1,4 kN
Podtrzymanie funkcji do szerokości maks.	brak
do szerokości min.	100 mm
Odpowiednie do korytka siatkowego	tak
Odpowiednie do drabiny kablowej	brak
Odpowiedni do korytka kablowego	brak
Odpowiednie do szerokości koryt/drabinek	100 mm

Karta charakterystyki technicznej

Wieszak ścienny-stropowy TP A2

Numery katalogowe: 6365989



Obciążenie



Wykres obciążenia wspornika sufitowego TPDG

- 1 Odchylenie końca wspornika przy dopuszczalnym obciążeniu wspornika
- 2 Dopuszczalne obciążenie wspornika w kN bez ciężaru monterów
- Wykresy obciążeń dla różnych długości wsporników w mm

Obciążenia kotw do mocowania uchwytu ścienny-stropowego TPDG



Mocowanie ścienne

Typ kotwy	Maksymalne obciążenie [kN]				
	Długość wspornika [mm]				
BZ3 8x95/0-40	145	245	345	445	545
BZ3 10x90/0-30	0,56	0,53	0,50	0,47	0,44
	1,03	0,96	0,68	0,54	0,35

Maks. łączne obciążenie F = ciężar kabla + koryto kablowe + uchwyt stropowy. Wartości dotyczące nośności zwiększają się kilkakrotnie w razie zastosowania w niepopękkanym betonie. Podane wartości bazują na klasie wytrzymałości betonu C20/25.