

# Karta charakterystyki technicznej

## Uchwyt trapezowy A2

Numery katalogowe: 6357516



Uchwyt trapezowy do podwieszania systemów tras kablowych na stropach z blachy trapezowej.

Ważne: Należy przestrzegać obliczeń statycznych dla stropów z blach trapezowych!

Przy użyciu przewidzianych otworów można zamontować uchwyt trapezowy na profil trapezowy o szerokości do ok. 80 mm. Mocowany za pomocą rygla typu TPB R lub śruby z łbem sześciokątnym typu SKS 10x110.

Zakres dostawy bez rygla typu TPB R i śruby z łbem sześciokątnym typu SKS 10x110.



**A2** stal nierdzewna 1.4301

**2B** pusty, po obróbce

### Dane podstawow

Numery katalogowe	6357516
Typ	TPB 100 A2
Oznaczenie 1	Uchwyt trapezowy
Wytwórca	OBO
Wymiar	100x116
Materiał	stal nierdzewna 1.4301
Powierzchnia	pusty, po obróbce
Norma powierzchni	
Najmniejsza jednostka sprzedaży	20
Jednostka opakowania	Sztuk
Ciężar	9,9 kg
Jednostka wagi	kg/100 szt.

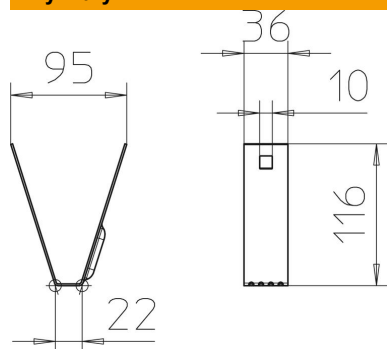
# Karta charakterystyki technicznej

## Uchwyt trapezowy A2

Numery katalogowe: 6357516



### Wymiary



Długość	36 mm
Szerokość	100 mm
Wysokość	116 mm

### Dane techniczne

F w kN	0,8 kN
Podtrzymanie funkcji	brak
Odpowiednie do pręta gwintowanego metrycznego	10
Grubość materiału	1,5 mm
Stal nierdzewna, wytrawiana	tak
Zawias	brak
Regulowany	tak