

Karta charakterystyki technicznej

Uchwyt zaciskowy, lekki TKS FT

Numery katalogowe: 6355808



Uchwyt mocujący z nakrętką sześciokątną do bezpośredniego mocowania na konstrukcji stalowej.
Zakres mocowania zacisku mocującego jest ograniczony do maks.25 mm.



St stal

FT cynkowane ogniowo-zanurzeniowo

Dane podstawow

Numery katalogowe	6355808
Typ	TKS-L-25 FT
Oznaczenie 1	Łapka mocująca lekka
Oznaczenie 2	z nakrętką kombi
Wytwórca	OBO
Wymiar	M10x50
Materiał	Stal
Powierzchnia	cynkowana metodą zanurzeniową
Norma powierzchni	DIN EN ISO 1461
Najmniejsza jednostka sprzedaży	10
Jednostka opakowania	para
Ciężar	39,2 kg
Jednostka wagi	kg/100 para

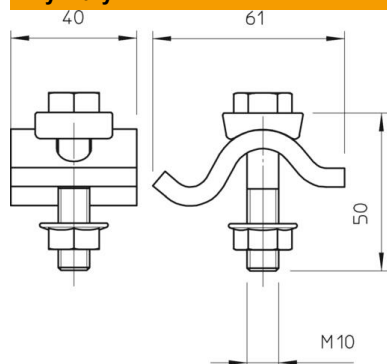
Karta charakterystyki technicznej

Uchwyt zaciskowy, lekki TKS FT

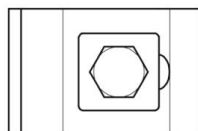
Numery katalogowe: 6355808



Wymiary



Wysokość	25 mm
----------	-------



Dane techniczne

F w kN	10 kN
Do grubości kołnierza maks.	25 mm
Do grubości kołnierza min.	15 mm
gwint metryczny	10
Śruba	M10 x 50