

Karta charakterystyki technicznej

FireBox T250 z dławikami elastycznymi, do teletechniki,
4x24

Numery katalogowe: 7205770



Skrzynka przyłączeniowa do teletechniki z dławikami elastycznymi. Parzysta ilość, odpornych na wysokie temperatury, ceramicznych zacisków odpowiednich do teletechniki. Zacisk przewodu ochronnego / ekranu oznaczony kolorem zielonym i żółtym. Mocowanie do łatwo dostępnych uchwytów zewnętrznych. Dopuszczony do systemów kablowych z podtrzymaniem funkcji elektrycznych zgodnie z DIN 4102 część 12 w klasach E30, E60 i E90. Zaciski ceramiczne zgodne z normą DIN EN 60998-2-1:2004.

Zawiera 2 x kołki rozporowe MMSplus P 6x35.



PP Polipropylen

Dane podstawow

Numery katalogowe	7205770
Typ	T250ED 4x24AD
Oznaczenie 1	Puszka odgałęźna
Oznaczenie 2	do podtrzymania funkcji
Wytwórca	OBO
Wymiar	240x190x95
Kolor	pomarańczowy; RAL 2003
Materiał	Polipropylen
Najmniejsza jednostka sprzedaży	1
Jednostka opakowania	Sztuk
Ciężar	101,643 kg
Jednostka wagi	kg/100 szt.

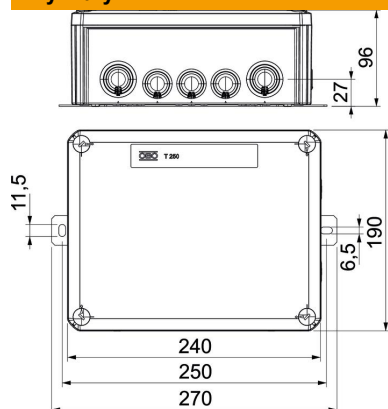
Karta charakterystyki technicznej

FireBox T250 z dławikami elastycznymi, do teletechniki,
4x24

Numery katalogowe: 7205770



Wymiary



Długość	240 mm
Szerokość	190 mm
Wysokość	95 mm
Wymiar B	190 mm
Wymiar H	95 mm
Wymiar L	240 mm
Wymiar L1	250 mm
Wymiar L2	270 mm

Dane techniczne

Szeregowa	brak
Liczba wlotów	10
liczba zacisków	28
Rodzaj przepustu w obudowie	Membrana stopniowa obcinana
Montaż	Zacisk
Pokrywa	nieprzezroczyste
Zamocowanie pokrywy	przykręcane
Wejście z tyłu	brak
Wejścia	9 x M257 x M32
Wersja zabezpieczona przed wybuchem	brak
Kształt	prostokątna
Podtrzymanie funkcji	E 90
Do strefy Ex	bez
do gazowych stref EX	bez
do pyłowych stref EX	bez
Bezhalogenowy	tak
Wymiary wewnętrzne w świetle	225x173x86 mm
Z ekranem	brak
Z pokrywą	tak
Przekrój znamionowy maks.	4 mm ²
Przekrój znamionowy min.	0,5 mm ²
Napięcie znamionowe	660 V
Możliwość plombowania	brak
Odporny na uderzenia	brak
Stopień ochrony	IP 66
Odporne na warunki atmosferyczne	brak