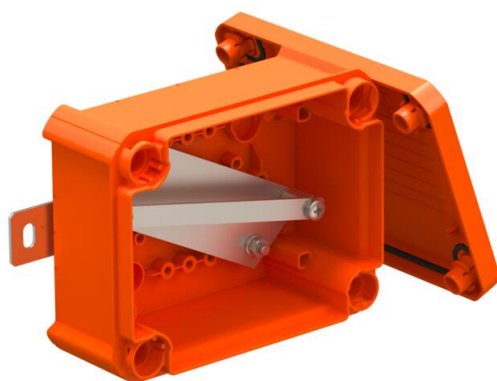


Karta charakterystyki technicznej

FireBox T100 zamknięty, pusty

Numery katalogowe: 7205780



Nowoczesnym budynkom stawiane są coraz wyższe wymagania pod względem ochrony przeciwpożarowej. Aby zapewnić niezawodne spełnienie tych wymagań, OBO oferuje termoplastyczne FireBox do przedłużania lub rozgałęziania instalacji z podtrzymaniem funkcji. Wraz z serią FireBox firma OBO uzupełnia swoją ofertę systemów utrzymania funkcji dla systemów istotnych dla bezpieczeństwa.

Przetestowane i posiadające odpowiednie certyfikaty typu T 100 E i T 160 E niezawodnie spełniają swoje zadania. Dostarczana jest puszka przyłączeniowa, jednostka przyłączeniowa, dwa pierścienie uszczelniające i dwie kotwy śrubowe do mocowania w murze lub betonie.

Cechą wyróżniającą OBO FireBox jest kompletnie zmontowana jednostka przyłączeniowa, odporna na działanie wysokich temperatur. W tym zakresie OBO dostarcza kompletne rozwiązania z jednej ręki.

E30 E60 E90 IP 66

PP Polipropylen

Dane podstawow

Numery katalogowe	7205780
Typ	T100E 0VA
Oznaczenie 1	Puszka odgałęźna
Oznaczenie 2	do podtrzymania funkcji
Wytwórca	OBO
Wymiar	150x116x67
Kolor	pomarańczowy; RAL 2003
Materiał	Polipropylen
Najmniejsza jednostka sprzedaży	1
Jednostka opakowania	Sztuk
Ciężar	33,89 kg
Jednostka wagi	kg/100 szt.

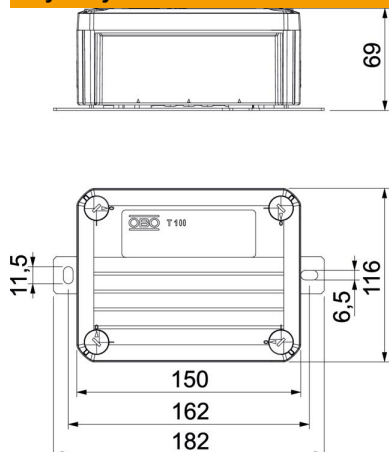
Karta charakterystyki technicznej

FireBox T100 zamknięty, pusty

Numery katalogowe: 7205780



Wymiary



Długość	150 mm
Szerokość	116 mm
Wysokość	67 mm
Wymiar A	101 mm
Wymiar B	116 mm
Wymiar H	67 mm
Wymiar L	150 mm
Wymiar L1	162 mm
Wymiar L2	182 mm

Dane techniczne

Montaż	Szyna nośna
Pokrywa	nieprzezroczyste
Zamocowanie pokrywy	przykręcane
Wejście z tyłu	brak
Podtrzymanie funkcji	E 90
Bezhalogenowy	tak
Wymiary wewnętrzne w świetle	136x102x57 mm
Z ekranem	brak
Z pokrywą	tak
Przekrój znamionowy maks.	6 mm ²
Przekrój znamionowy min.	0,5 mm ²
Możliwość plombowania	brak
Stopień ochrony	IP 66