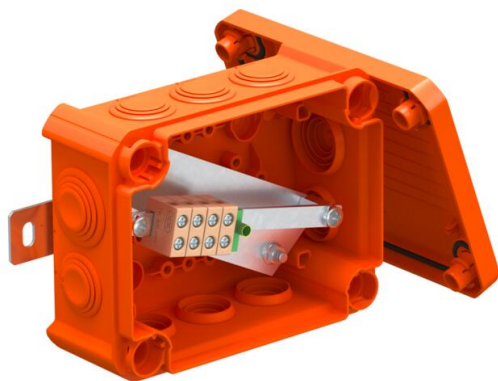


Karta charakterystyki technicznej

FireBox z dławikami elastycznymi, do teletechniki, 4x4

Numery katalogowe: 7205764



Skrzynka przyłączeniowa do teletechniki z dławikami elastycznymi. Parzysta ilość, odpornych na wysokie temperatury, ceramicznych zacisków odpowiednich do teletechniki. Zacisk przewodu ochronnego / ekranu oznaczony kolorem zielonym i żółtym. Mocowanie do łatwo dostępnych uchwytów zewnętrznych. Dopuszczony do systemów kablowych z podtrzymaniem funkcji elektrycznych zgodnie z DIN 4102 część 12 w klasach E30, E60 i E90. Zaciski ceramiczne zgodne z normą DIN EN 60998-2-1:2004.

Zawiera 2 x kołki rozporowe MMSplus P 6x35.

E30 E60 E90 IP 66

PP Polipropylen

Dane podstawow

Numery katalogowe	7205764
Typ	T100ED 4x4AD
Oznaczenie 1	Puszka odgałęźna
Oznaczenie 2	do podtrzymania funkcji
Wytwórca	OBO
Wymiar	150x116x67
Kolor	pomarańczowy; RAL 2003
Materiał	Polipropylen
Najmniejsza jednostka sprzedaży	1
Jednostka opakowania	Sztuk
Ciężar	41,69 kg
Jednostka wagi	kg/100 szt.

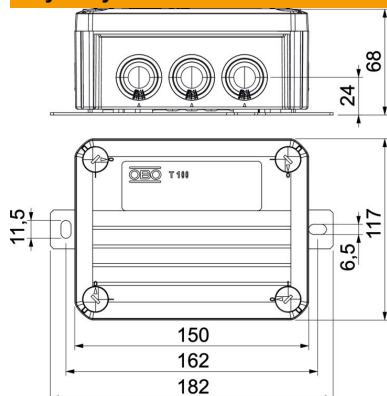
Karta charakterystyki technicznej

FireBox z dławikami elastycznymi, do teletechniki, 4x4



Numery katalogowe: 7205764

Wymiary



Długość	150 mm
Szerokość	116 mm
Wysokość	68 mm
Wymiar B	116 mm
Wymiar H	68 mm
Wymiar L	150 mm
Wymiar L1	162 mm
Wymiar L2	182 mm

Dane techniczne

Szeregwalny	brak
Liczba wlotów	10
liczba zacisków	5
Rodzaj przepustu w obudowie	Membrana stopniowa obcinana
Montaż	Zacisk
Pokrywa	nieprzezroczyste
Zamocowanie pokrywy	przykręcane
Wejście z tyłu	brak
Wejścia	8 x M252 x M32
Wersja zabezpieczona przed wybuchem	brak
Kształt	prostokątna
Podtrzymanie funkcji	E 90
Do strefy Ex	bez
do gazowych stref EX	bez
do pyłowych stref EX	bez
Bezhalogenowy	tak
Wymiary wewnętrzne w świetle	136x102x57 mm
Z ekranem	brak
Z pokrywą	tak
Przekrój znamionowy maks.	4 mm ²
Przekrój znamionowy min.	0,5 mm ²
Napięcie znamionowe	660 V
Możliwość plombowania	brak
Odporny na uderzenia	brak
Stopień ochrony	IP 66
Odporne na warunki atmosferyczne	brak