

Karta charakterystyki technicznej

Mufa rurowa aluminiowa, bez gwintu

Numery katalogowe: 2046027



Do systemu rur stalowych oprócz rur ocynkowanych galwanicznie i zanurzeniowo należą teraz również systemy o powierzchni czarnej, lakierowanej proszkowo i systemy ze stali nierdzewnej (V2A). Systemy rur i osprzęt do nich są dostępne z gwintem lub bez gwintu. Kształtki, tj. kolanka rurowe 90° i mufy rurowe również należą do oferty. Rury stalowe są przeznaczone zwłaszcza do zastosowań w trudnych warunkach, np. w przemyśle lub na zewnątrz.



Alu aluminium

Dane podstawow

Numery katalogowe	2046027
Typ	SV50W ALU
Oznaczenie 1	Mufa aluminiowa
Oznaczenie 2	bez gwintu
Wytwórca	OBO
Wymiar	Ø50mm
Materiał	aluminium
Najmniejsza jednostka sprzedaży	20
Jednostka opakowania	Sztuk
Ciężar	6,1 kg
Jednostka wagi	kg/100 szt.

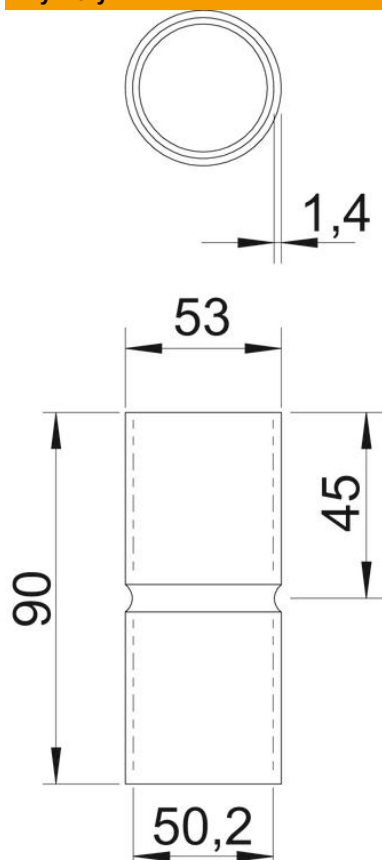
Karta charakterystyki technicznej

Mufa rurowa aluminiowa, bez gwintu

Numery katalogowe: 2046027



Wymiary



Długość	90 mm
Wymiar D	53 mm
Wymiar d	50,2 mm
Wymiar L	90 mm
Wymiar l	45 mm
Wymiar m (mm)	50
Wymiar t	1,4 mm

Dane techniczne

Wykonanie	Wtyk
Do średnicy rury	50 mm
Wielkość:	50
Bezhalogenowy	tak
Z otworem rewizyjnym i pokrywą	brak
Powierzchnia szorstkowana	brak
Powierzchnia polerowana	brak
Zakres temperatur maks.	250 °C
Zakres temperatur min.	-45 °C
Dwuczęściowy	brak