

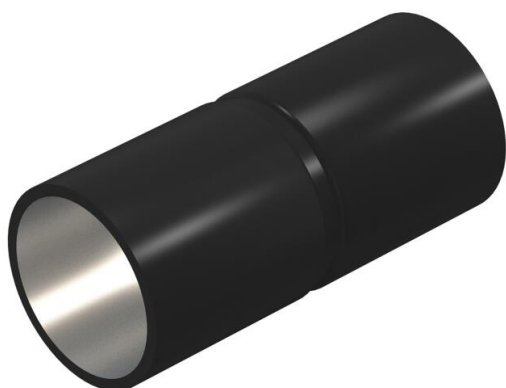
# Karta charakterystyki technicznej

Mufa rurowa, czarna, malowana proszkowo, bez gwintu

Numery katalogowe: 2046586



Do systemu rur stalowych oprócz rur ocynkowanych galwanicznie i zanurzeniowo należą teraz również systemy o powierzchni czarnej, lakierowanej proszkowo i systemy ze stali nierdzewnej (V2A). Systemy rur i osprzęt do nich są dostępne z gwintem lub bez gwintu. Kształtki, tj. kolanka rurowe 90° i mufy rurowe również należą do oferty. Rury stalowe są przeznaczone zwłaszcza do zastosowań w trudnych warunkach, np. w przemyśle lub na zewnątrz.



**St** stal

**PE50** PES 50 - poliester / epoksyd

## Dane podstawow

Numery katalogowe	2046586
Typ	SV40W SW
Oznaczenie 1	Mufa rurowa
Oznaczenie 2	bez gwintu
Wytwórca	OBO
Wymiar	Ø40mm
Kolor	czarny; RAL 9005
Materiał	Stal
Powierzchnia	PES 50 - poliester / epoksyd
Norma powierzchni	
Najmniejsza jednostka sprzedaży	25
Jednostka opakowania	Sztuk
Ciężar	13,2 kg
Jednostka wagi	kg/100 szt.

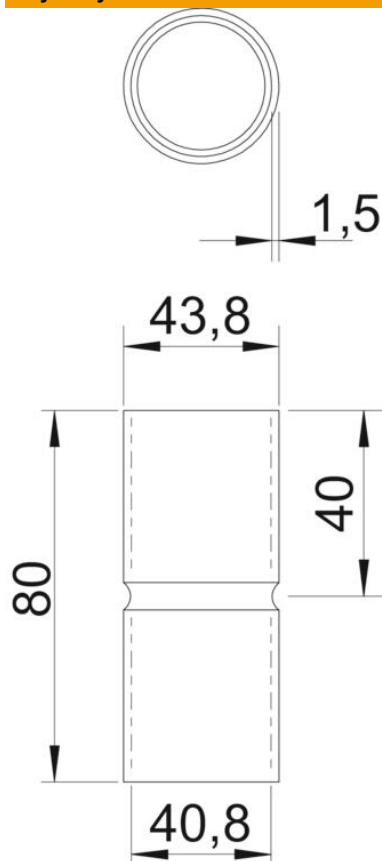
# Karta charakterystyki technicznej

Mufa rurowa, czarna, malowana proszkowo, bez gwintu

Numery katalogowe: 2046586



## Wymiary



Długość	80 mm
Wymiar D	43,8 mm
Wymiar d	40,8 mm
Wymiar L	80 mm
Wymiar l	40 mm
Wymiar m (mm)	M40
Wymiar t	1,5 mm

## Dane techniczne

Wykonanie	Wtyk
Do średnicy rury	40 mm
Wielkość:	40
Bezhalogenowy	tak
Z otworem rewizyjnym i pokrywą	brak
Powierzchnia szorstkowana	brak
Powierzchnia polerowana	brak
Zakres temperatur maks.	400 °C
Zakres temperatur min.	-45 °C
Dwuczęściowy	brak