

# Karta charakterystyki technicznej

## Mufa cynkowana galwanicznie, bez gwintu

Numery katalogowe: 2046858



Do systemu rur stalowych oprócz rur ocynkowanych galwanicznie i zanurzeniowo należą teraz również systemy o powierzchni czarnej, lakierowanej proszkowo i systemy ze stali nierdzewnej (V2A). Systemy rur i osprzęt do nich są dostępne z gwintem lub bez gwintu. Kształtki, tj. kolanka rurowe 90° i mufy rurowe również należą do oferty. Rury stalowe są przeznaczone zwłaszcza do zastosowań w trudnych warunkach, np. w przemyśle lub na zewnątrz.



<b>St</b>	stal
<b>G</b>	ocynkowane galwanicznie

### Dane podstawow

Numery katalogowe	2046858
Typ	SV40W G
Oznaczenie 1	Mufa rurowa
Oznaczenie 2	bez gwintu
Wytwórca	OBO
Wymiar	Ø40mm
Materiał	Stal
Powierzchnia	cynkowane galwanicznie
Norma powierzchni	EN ISO 19598 / EN ISO 4042
Najmniejsza jednostka sprzedaży	25
Jednostka opakowania	Sztuk
Ciężar	13,2 kg
Jednostka wagi	kg/100 szt.

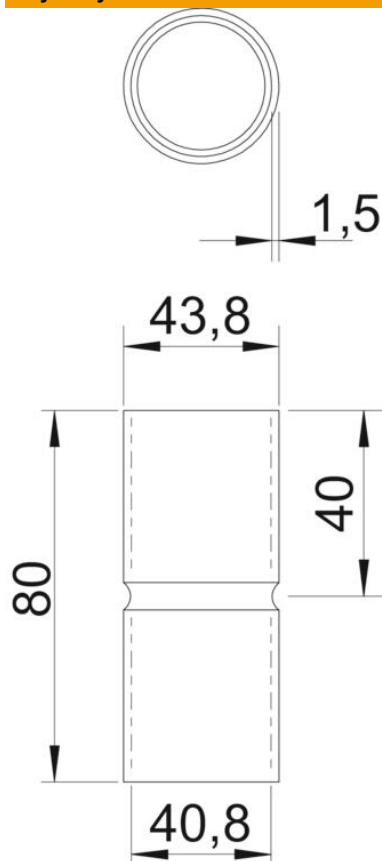
# Karta charakterystyki technicznej

Mufa cynkowana galwanicznie, bez gwintu

Numery katalogowe: 2046858



## Wymiary



Długość	80 mm
Wymiar D	43,8 mm
Wymiar d	43,8 mm
Wymiar L	80 mm
Wymiar l	40 mm
Wymiar m (mm)	M40
Wymiar t	1,5 mm

## Dane techniczne

Wykonanie	Wtyk
Do średnicy rury	40 mm
Wielkość:	40
Bezhalogenowy	tak
Z otworem rewizyjnym i pokrywą	brak
Powierzchnia szczotkowana	brak
Powierzchnia polerowana	brak
Zakres temperatur maks.	400 °C
Zakres temperatur min.	-45 °C
Dwuczęściowy	brak