

Karta charakterystyki technicznej

Mufa rurowa cynkowana ogniowo, bez gwintu

Numery katalogowe: 2046620



Do systemu rur stalowych oprócz rur ocynkowanych galwanicznie i zanurzeniowo należą teraz również systemy o powierzchni czarnej, lakierowanej proszkowo i systemy ze stali nierdzewnej (V2A). Systemy rur i osprzęt do nich są dostępne z gwintem lub bez gwintu. Kształtki, tj. kolanka rurowe 90° i mufy rurowe również należą do oferty. Rury stalowe są przeznaczone zwłaszcza do zastosowań w trudnych warunkach, np. w przemyśle lub na zewnątrz.



St

stal

FT

= ocynk ogniowo-zanurzeniowy

Dane podstawow

Numery katalogowe	2046620
Typ	SV16W FT
Oznaczenie 1	Mufa rurowa
Oznaczenie 2	bez gwintu
Wytwórca	OBO
Wymiar	Ø16mm
Materiał	Stal
Powierzchnia	cynkowana metodą zanurzeniową
Norma powierzchni	DIN EN ISO 1461
Najmniejsza jednostka sprzedaży	25
Jednostka opakowania	Sztuk
Ciężar	2,2 kg
Jednostka wagi	kg/100 szt.

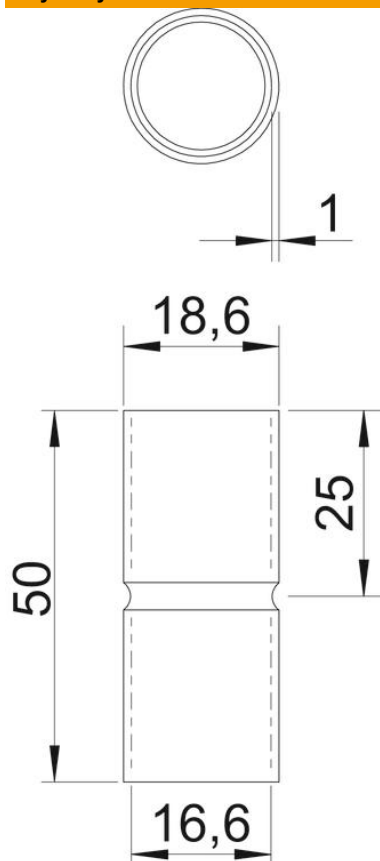
Karta charakterystyki technicznej

Mufa rurowa cynkowana ogniowo, bez gwintu

Numery katalogowe: 2046620



Wymiary



Długość	50 mm
Wymiar D	18,6 mm
Wymiar d	16,6 mm
Wymiar L	50 mm
Wymiar l	25 mm
Wymiar m (mm)	M16
Wymiar t	1 mm

Dane techniczne

Wykonanie	Wtyk
Do średnicy rury	16 mm
Wielkość:	16
Bezhalogenowy	tak
Z otworem rewizyjnym i pokrywą	brak
Powierzchnia szczotkowana	brak
Powierzchnia polerowana	brak
Zakres temperatur maks.	400 °C
Zakres temperatur min.	-45 °C
Dwuczęściowy	brak