

# Karta charakterystyki technicznej

## Mufa rurowa aluminiowa, bez gwintu

Numery katalogowe: 2046022



Do systemu rur stalowych oprócz rur ocynkowanych galwanicznie i zanurzeniowo należą teraz również systemy o powierzchni czarnej, lakierowanej proszkowo i systemy ze stali nierdzewnej (V2A). Systemy rur i osprzęt do nich są dostępne z gwintem lub bez gwintu. Kształtki, tj. kolanka rurowe 90° i mufy rurowe również należą do oferty. Rury stalowe są przeznaczone zwłaszcza do zastosowań w trudnych warunkach, np. w przemyśle lub na zewnątrz.



Alu aluminium

### Dane podstawow

Numery katalogowe	2046022
Typ	SV16W ALU
Oznaczenie 1	Mufa aluminiowa
Oznaczenie 2	bez gwintu
Wytwórca	OBO
Wymiar	Ø16mm
Materiał	aluminium
Najmniejsza jednostka sprzedaży	50
Jednostka opakowania	Sztuk
Ciężar	0,7 kg
Jednostka wagi	kg/100 szt.

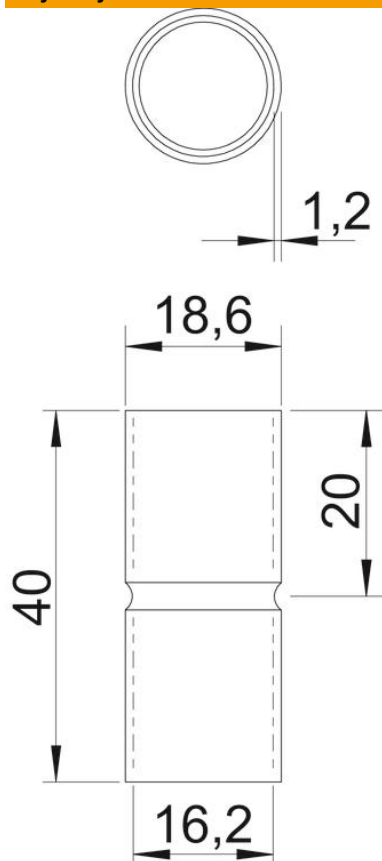
# Karta charakterystyki technicznej

Mufa rurowa aluminiowa, bez gwintu

Numery katalogowe: 2046022



## Wymiary



Długość	40 mm
Wymiar D	18,6 mm
Wymiar d	16,2 mm
Wymiar L	40 mm
Wymiar l	20 mm
Wymiar m (mm)	16
Wymiar t	1,2 mm

## Dane techniczne

Wykonanie	Wtyk
Do średnicy rury	16 mm
Wielkość:	16
Bezhalogenowy	tak
Z otworem rewizyjnym i pokrywą	brak
Powierzchnia szorstkowana	brak
Powierzchnia polerowana	brak
Zakres temperatur maks.	250 °C
Zakres temperatur min.	-45 °C
Dwuczęściowy	brak