

Karta charakterystyki technicznej

Mufa nierdzewna V4A

Numery katalogowe: 2046770



Do systemu rur stalowych oprócz rur ocynkowanych galwanicznie i zanurzeniowo należą teraz również systemy o powierzchni czarnej, lakierowanej proszkowo i systemy ze stali nierdzewnej (V2A). Systemy rur i osprzęt do nich są dostępne z gwintem lub bez gwintu. Kształtki, tj. kolanka rurowe 90° i mufy rurowe również należą do oferty. Rury stalowe są przeznaczone zwłaszcza do zastosowań w trudnych warunkach, np. w przemyśle lub na zewnątrz.



A4	Stal nierdzewna
2B	pusty, późniejsza obróbka

Dane podstawow

Numery katalogowe	2046770
Typ	SV16W A4
Oznaczenie 1	Mufa ze stali nierdz.
Oznaczenie 2	bez gwintu
Wytwórca	OBO
Wymiar	Ø16mm
Materiał	Stal nierdzewna 1.4571
Powierzchnia	pusty, po obróbce
Norma powierzchni	
Najmniejsza jednostka sprzedaży	10
Jednostka opakowania	Sztuk
Ciężar	2,1 kg
Jednostka wagi	kg/100 szt.

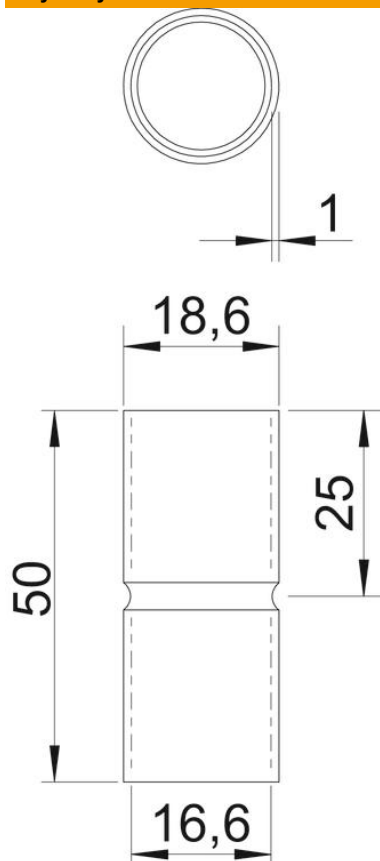
Karta charakterystyki technicznej

Mufa nierdzewna V4A

Numery katalogowe: 2046770



Wymiary



Długość	50 mm
Wymiar D	18,2 mm
Wymiar d	16,2 mm
Wymiar L	50 mm
Wymiar l	25 mm
Wymiar m (mm)	M16
Wymiar t	1 mm

Dane techniczne

Wykonanie	Wtyk
Do średnicy rury	16 mm
Wielkość:	16
Bezhalogenowy	tak
Z otworem rewizyjnym i pokrywą	brak
Powierzchnia szczotkowana	tak
Powierzchnia polerowana	brak
Zakres temperatur maks.	400 °C
Zakres temperatur min.	-45 °C
Dwuczęściowy	brak