

Karta charakterystyki technicznej

Uchwyt starQuick

Numery katalogowe: 2146118



Wytrzymała obejma do mocowania plastikowych i metalowych rur sanitarnych, a także rur elektroinstalacyjnych Quick Pipe. Uniwersalne możliwości mocowania na ścianach, sufitach jak i konstrukcjach stalowych, zarówno wewnątrz jak i na zewnątrz. Elastyczny zakres mocowania kilku milimetrów. Montaż rur bez użycia narzędzi. Obejma starQuick typu SQ... jest kompleksowym programem wysokojakościowych uchwytów, nadających się w szczególności do zastosowania w warunkach zewnętrznych, miejscach publicznych, a także na parkingach lub pod mostami oraz na otwartych konstrukcjach stalowych. Odporna na warunki atmosferyczne: obejma jest wykonana z poliamidu odpornego na promieniowanie UV i warunki pogodowe. Program, obejmujący łącznie trzynaście różnych rozmiarów o zakresie mocowania 10-65 mm, umożliwia bezproblemowe mocowanie różnych systemów rurowych.



PA Poliamid

Dane podstawow

Numery katalogowe	2146118
Typ	SQ-17 LGR
Oznaczenie 1	Obejma starQuick
Wytwórca	OBO
Wymiar	16-20mm
Kolor	jasnoszary; RAL 7035
Materiał	Poliamid
Najmniejsza jednostka sprzedaży	100
Jednostka opakowania	Sztuk
Ciężar	0,64 kg
Jednostka wagi	kg/100 szt.

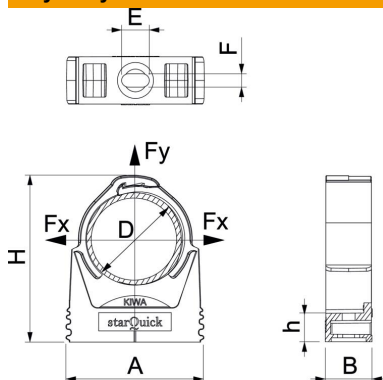
Karta charakterystyki technicznej

Uchwyt starQuick

Numery katalogowe: 2146118



Wymiary



Wymiar A	29 mm
Wymiar B	17 mm
Wymiar E	10 mm
Wymiar F	4,5 mm
Wymiar h	10,5 mm
Wymiar H	39,8 mm

Dane techniczne

Szeregowlany	tak
Ilość przewodów/rur	1
Rodzaj mocowania	Otwór wiercony
Obciążenie niszczące	0,7 kN
Materiał samogasnący	zgodnie z VDE 0471/DIN 695 część 2-1, temperatura badania 650°C
Zamknięte	tak
Bezhalogenowy	tak
Z wkładką	brak
Rozmiar znamionowy/tekst	17-19
System spoczynku	tak
Mocowanie obejmny	Duchgangslotch_mit_starQuick-Mutter_M6_oder_M8
Zakres mocowania D maks.	20 mm
Zakres mocowania D min.	16 mm
odporny na działanie promieni UV	tak