

Karta charakterystyki technicznej

Złącze SL KUP2070

Numery katalogowe: 6132230



Złącze do kanałów przypodlogowych SL, SL-L i SL-T. Do łączenia styków poszczególnych pokryw kanałów.
Proste mocowanie za pomocą odpowiednio uformowanych haków zaczepowych.



PVC polichlorek winylu

Dane podstawow

Numery katalogowe	6132230
Typ	SL KUP2070 rws
Oznaczenie 1	Złączka
Oznaczenie 2	SL 20x70 9010
Wytwórca	OBO
Kolor	czysta biel; RAL 9010
Materiał	Polichlorek winylu
Najmniejsza jednostka sprzedaży	10
Jednostka opakowania	Sztuk
Ciężar	0,53 kg
Jednostka wagi	kg/100 szt.

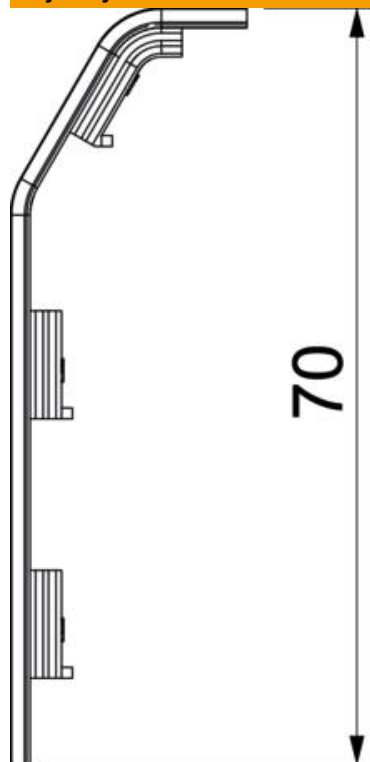
Karta charakterystyki technicznej

Złącze SL KUP2070

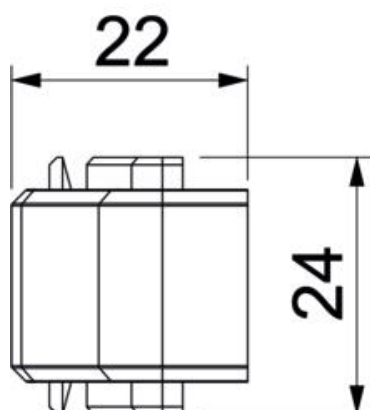
Numery katalogowe: 6132230



Wymiary



Długość	24 mm
Wysokość	70 mm



Karta charakterystyki technicznej

Złącze SL KUP2070

Numery katalogowe: 6132230



Dane techniczne

Dekoracja	bez
Uszczelka pokrywy	bez
Bezhalogenowy	brak
Stopień ochrony	IP 20
Odporność kod IK	IK06
Zakres temperatur maks.	60 °C
Zakres temperatur min.	-5 °C