

Karta charakterystyki technicznej

Naroże wewnętrzne SL IE2070

Numery katalogowe: 6132253



Naroże wewnętrzne jako kształtka do zmiany kierunku kanału przypodłogowego.
Naroże wewnętrzne z okładziną segmentową do zaczepiania na spodzie.



PVC polichlorek winylu

Dane podstawow

Numery katalogowe	6132253
Typ	SL IE2070 rws
Oznaczenie 1	Naroże wewnętrzne
Oznaczenie 2	SL 20x70 9010
Wytwórca	OBO
Kolor	czysta biel; RAL 9010
Materiał	Polichlorek winylu
Najmniejsza jednostka sprzedaży	10
Jednostka opakowania	Sztuk
Ciężar	1,26 kg
Jednostka wagi	kg/100 szt.

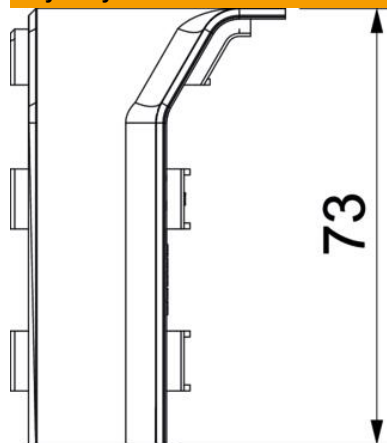
Karta charakterystyki technicznej

Naroże wewnętrzne SL IE2070

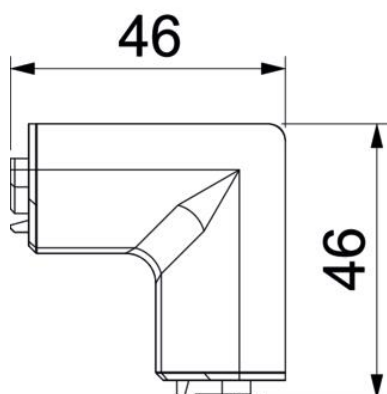
Numery katalogowe: 6132253



Wymiary



Długość	46 mm
Szerokość	46 mm
Wysokość	73 mm



Dane techniczne

Wykonanie	Kształtka łącznika
Dekoracja	bez
Uszczelka pokrywy	bez
Bezhalogenowy	brak
Z listwą dywanową	brak
Stopień ochrony	IP 20
Odporność kod IK	IK06
Zakres temperatur maks.	60 °C
Zakres temperatur min.	-5 °C
Zakres kąta min.	90 mm