

Karta charakterystyki technicznej

Końcówka SL ESre2070

Numery katalogowe: 6132281



Końcówka (prawa) jako kształtka do kanału przypodłogowego.
Do estetycznego zamaskowania systemu kanałów. Do nałożenia na końce kanałów.



PVC polichlorek winylu

Dane podstawow

Numery katalogowe	6132281
Typ	SL ESre2070 rws
Oznaczenie 1	Końcówka prawa
Oznaczenie 2	SL ESre2070 cz.b.
Wytwórca	OBO
Kolor	czysta biel; RAL 9010
Materiał	Polichlorek winylu
Najmniejsza jednostka sprzedaży	10
Jednostka opakowania	Sztuk
Ciężar	0,69 kg
Jednostka wagi	kg/100 szt.

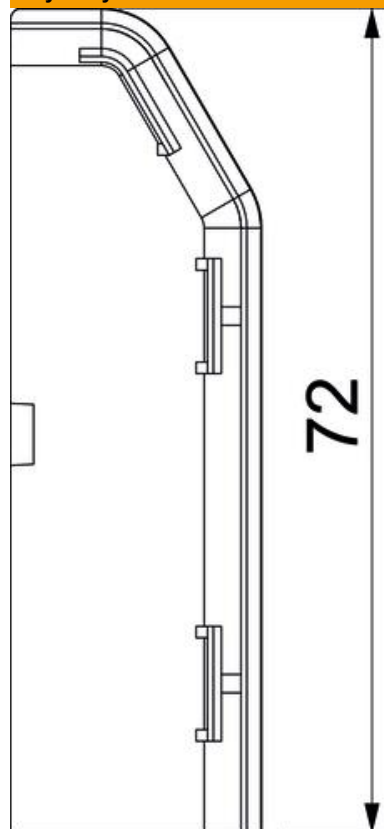
Karta charakterystyki technicznej

Końcówka SL ESre2070

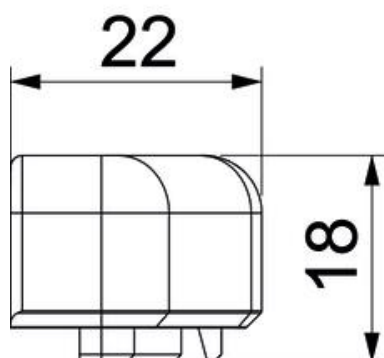
Numery katalogowe: 6132281



Wymiary



Długość	22 mm
Szerokość	18 mm
Wysokość	72 mm



Karta charakterystyki technicznej

Końcówka SL ESre2070

Numery katalogowe: 6132281



Dane techniczne

Wykonanie	prawa
Dekoracja	bez
Uszczelka pokrywy	bez
Bezhalogenowy	brak
Z listwą dywanową	brak
Stopień ochrony	IP 20
Odporność kod IK	IK06
Zakres temperatur maks.	60 °C
Zakres temperatur min.	-5 °C
Wytłoczenie	brak