

# Karta charakterystyki technicznej

Końcówka SL ESre2070

Numery katalogowe: 6132283



Końcówka (prawa) jako kształtka do kanału przypodłogowego.  
Do estetycznego zamaskowania systemu kanałów. Do nałożenia na końce kanałów.



**PVC** polichlorek winylu

## Dane podstawow

Numery katalogowe	6132283
Typ	SL ESre2070 lgr
Oznaczenie 1	Końcówka prawa
Oznaczenie 2	SL 20x70 7035
Wytwórca	OBO
Kolor	jasnoszary; RAL 7035
Materiał	Polichlorek winylu
Najmniejsza jednostka sprzedaży	10
Jednostka opakowania	Sztuk
Ciężar	0,69 kg
Jednostka wagi	kg/100 szt.

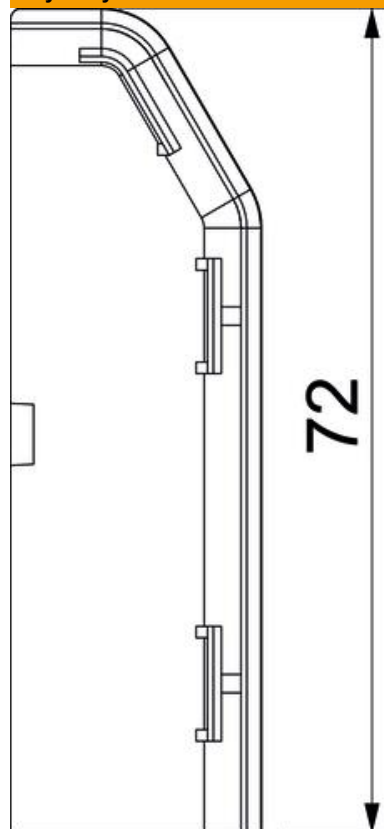
# Karta charakterystyki technicznej

Końcówka SL ESre2070

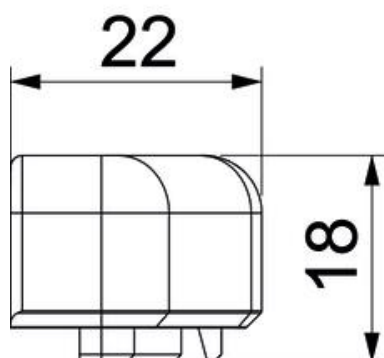
Numery katalogowe: 6132283



## Wymiary



Długość	22 mm
Szerokość	18 mm
Wysokość	72 mm



# Karta charakterystyki technicznej

Końcówka SL ESre2070

Numery katalogowe: 6132283



## Dane techniczne

Wykonanie	prawa
Dekoracja	bez
Uszczelka pokrywy	bez
Bezhalogenowy	brak
Z listwą dywanową	brak
Stopień ochrony	IP 20
Odporność kod IK	IK06
Zakres temperatur maks.	60 °C
Zakres temperatur min.	-5 °C
Wytłoczenie	brak