

Karta charakterystyki technicznej

Drabina kablowa ze szczelkami trapezowymi, standardowa
ALU

Numery katalogowe: 7099754



Drabina kablowa morska z perforowaną burtą o wysokości boku 40 mm, ze spawanymi, perforowanymi szczelkami w kształcie trapezu otwartymi do dołu.
Drabina kablowa morska jest również dostępna na życzenie w stali bez pokrycia.



Alu aluminium

GB trawione

Dane podstawow

Numery katalogowe	7099754
Typ	SL 62 200 ALU
Oznaczenie 1	Drabina kablowa morska
Oznaczenie 2	ze szczelkiem trapezowym
Wytwórca	OBO
Wymiar	40x210x3000
Materiał	aluminium
Powierzchnia	wytrawiana
Norma powierzchni	
Najmniejsza jednostka sprzedaży	3
Jednostka opakowania	Metr
Ciężar	111,067 kg
Jednostka wagi	kg/100 m

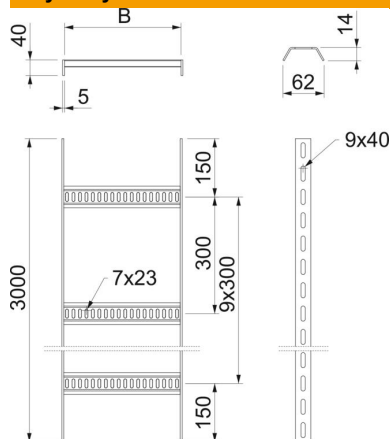
Karta charakterystyki technicznej

Drabina kablowa ze szczablami trapezowymi, standardowa ALU

Numery katalogowe: 7099754



Wymiary



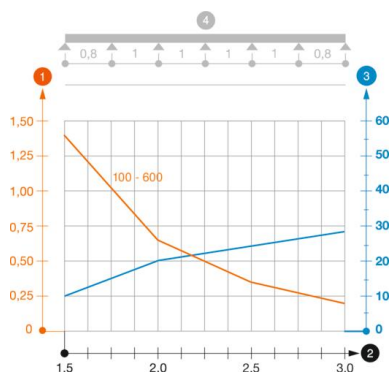
Długość	3 000 mm
Długość	3 000 ft
Szerokość	200 mm
Wysokość	40 mm
Wymiar B	210 mm

Dane techniczne

Wersja szczelbi	Profil perforowany
Wykonanie profilu bocznego	płaski profil
Zamocowanie szczelbi	spawane
Podtrzymanie funkcji	brak
Stal nierdzewna, wytrawiana	brak
Perforacja boczna	tak
Rozstaw szczelbi	300 mm
Wykonanie szerokorozpiętościowe	brak
Grubość boku	5 mm

Obciążenie

Rozstaw podpór 1,5 m	1,4 kN/m
Rozstaw podpór 2,0 m	0,65 kN/m
Rozstaw podpór 2,5 m	0,35 kN/m
Rozstaw podpór 3,0 m	0,2 kN/m



Wykres obciążenia drabiny kablowej typu SL62 ALU

- 1 Dopuszczalne obciążenie korytka/drabiny w kN/m bez ciężaru monterza
 - 2 Odstęp pomiędzy podporami w m
 - 3 Ugięcie trasy w mm przy dopuszczalnym obciążeniu kN/m
 - 4 Rozkład obciążenia podczas badania
- Wykresy obciążeń dla różnych szerokości korytka kablowego / drabiny w mm
- Wykres ugięcia trasy w zależności od rozstawu podpór