

# Karta charakterystyki technicznej

## Drabina kablowa ze szczablami typu Z, lekka A2

Numery katalogowe: 7097088



Drabina kablowa morska z perforowaną burtą o wysokości boku 25 mm, ze spawanymi, perforowanymi szczablami w kształcie trapezu otwartymi do dołu. Testy obciążenia wg IEC, w układzie z łącznikiem typu SLV.  
Drabina kablowa morska jest również dostępna na życzenie w stali bez pokrycia.



**A2** stal nierdzewna 1.4301

**2B** pusty, po obróbce

### Dane podstawow

Numery katalogowe	7097088
Typ	SL 42 250 A2
Oznaczenie 1	Drabina kablowa morska
Oznaczenie 2	ze szczablem trapezowym
Wytwórca	OBO
Wymiar	25x256x2000
Materiał	stal nierdzewna 1.4301
Powierzchnia	pusty, po obróbce
Norma powierzchni	
Najmniejsza jednostka sprzedaży	2
Jednostka opakowania	Metr
Ciężar	132 kg
Jednostka wagi	kg/100 m

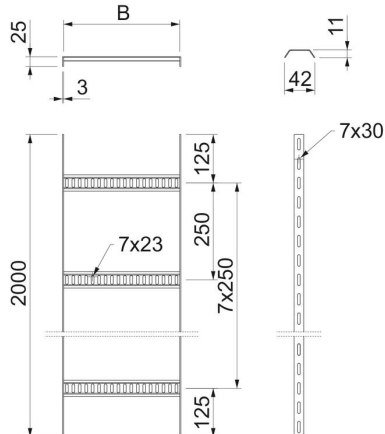
# Karta charakterystyki technicznej

## Drabina kablowa ze szczablami typu Z, lekka A2



Numery katalogowe: 7097088

### Wymiary



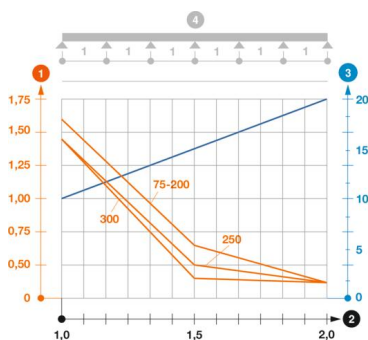
Wymiar	25 X 250
Długość	2 000 mm
Długość	2 000 ft
Szerokość	250 mm
Wysokość	25 mm
Wymiar B	256 mm

### Dane techniczne

Wersja szczelbi	Profil perforowany
Wykonanie profilu bocznego	płaski profil
Zamocowanie szczelbi	spawane
Podtrzymanie funkcji	brak
Stal nierdzewna, wytrawiana	tak
Perforacja boczna	tak
Rozstaw szczelbi	250 mm
Wykonanie szerokorozpiętościowe	brak
Grubość boku	3 mm

### Obciążenie

Rozstaw podpór 1,0 m	1,45 kN/m
Rozstaw podpór 1,5 m	0,65 kN/m
Rozstaw podpór 2,0 m	0,25 kN/m



### Wykres obciążenia drabiny kablowej typu SL42

- 1 Dopuszczalne obciążenie korytka/drabiny w kN/m bez ciężaru monterów
  - 2 Odstęp pomiędzy podporami w m
  - 3 Ugięcie trasy w mm przy dopuszczalnym obciążeniu kN/m
- Wykresy obciążeń dla różnych szerokości korytka kablowego / drabiny w mm
- Wykres ugięcia trasy w zależności od rozstawu podpór
- 4 Rozkład obciążenia podczas badania